

ВЕНТИЛЯТОР ВД-2,8



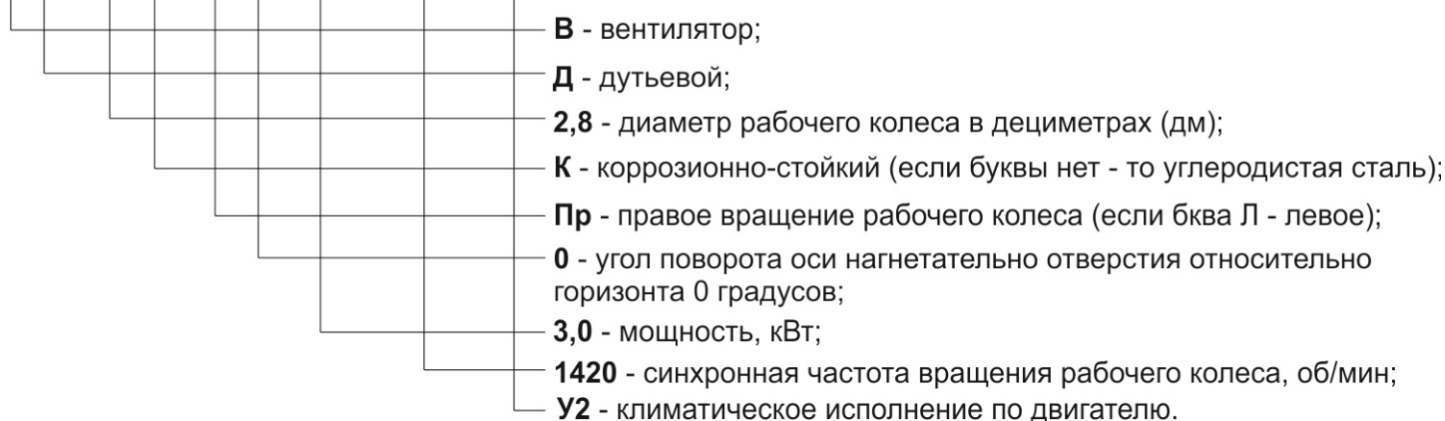
ОБЩИЕ СВЕДЕНИЯ

Вентилятор дутьевой ВД-2,8 предназначен для подачи чистого воздуха с температурой до +80°C в котельные установки малой мощности. Использование допускается при температуре перемещаемых невзрывоопасных газоздушных смесей от -30°C до +200°C, температура окружающей среды при этом должна быть в диапазоне от -30°C до +40°C (45°C для вентиляторов тропического исполнения), относительная влажность 80%, высота над уровнем моря менее 1000 м.

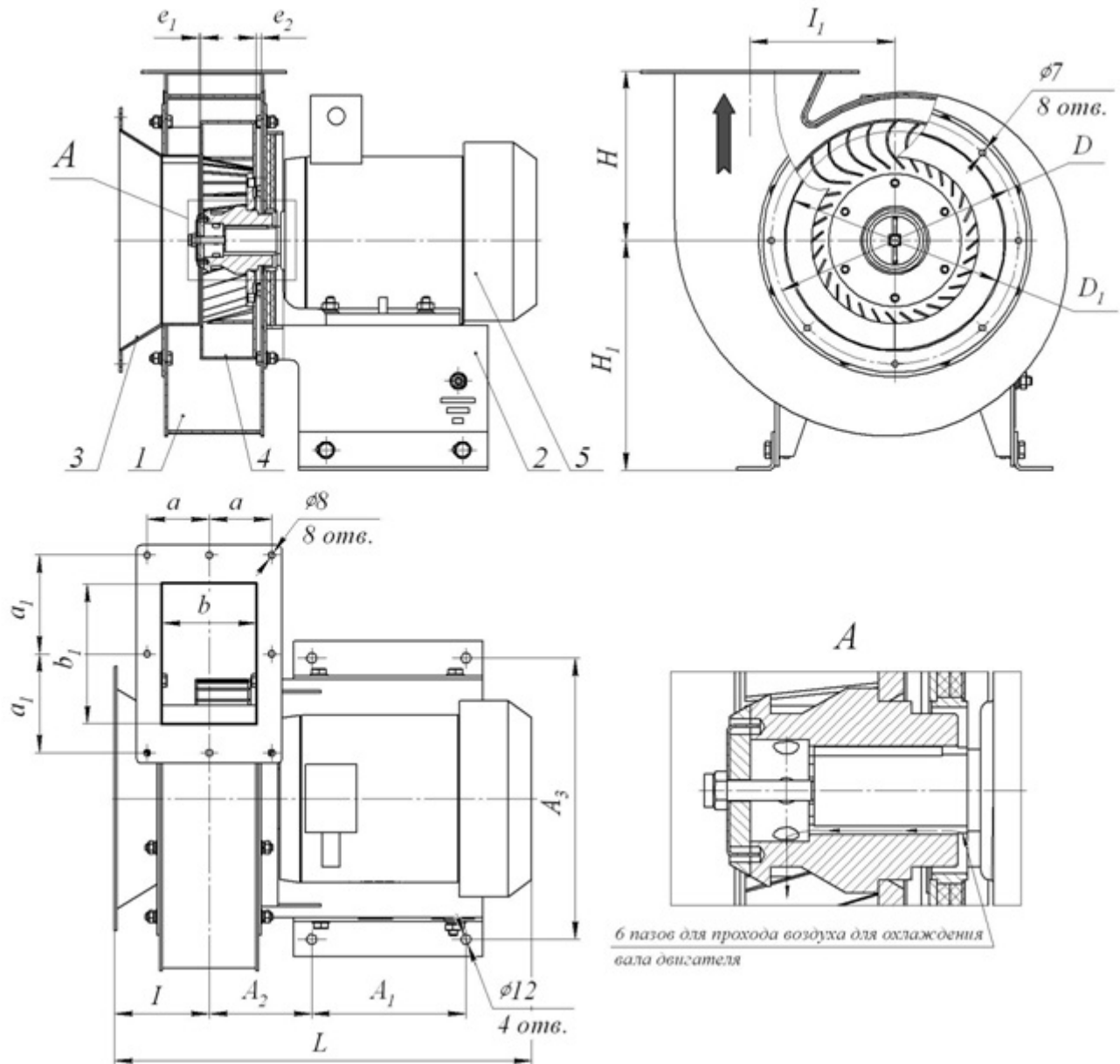
- количество лопаток - 32;
- лопатки загнуты вперед;
- среднего и высокого давления;
- правое и левое исполнение (правое - вращение рабочего колеса по часовой стрелке, левое - против, со стороны электропривода);
- углы разворота нагнетательного патрубка: от 0° до 270° через 15°;
- материал: углеродистая сталь; нержавеющая сталь (коррозионно-стойкие);
- комплектуются двигателями мощностью: 3; 7,5 кВт. Возможно изготовление без эл/двигателя;
- 1-я конструктивная схема.

СТРУКТУРА УСЛОВНОГО ОБОЗНАЧЕНИЯ

ВД-2,8К Пр0 3,0/1420 У2



ГАБАРИТНЫЕ И ПРИСОЕДИНИТЕЛЬНЫЕ РАЗМЕРЫ



Тип машины	Двигатель	Размеры, мм															
		D	D ₁	H	H ₁	I ₁	I	L	a	a ₁	b	b ₁	A ₁	A ₂	A ₃	c ₁	c ₂
ВД-2,8	АИР100S4	290	260	199	270	170	111	490	73	116	110	164	160	130	330	2_1	6_3
	АИР112М2	560															

Примечание: все размеры указаны в мм

ТЕХНИЧЕСКИЕ ДАННЫЕ

Условное обозначение	Исп.	D/Dн	Типоразмер двигателя	Мощность установочная Nu. кВт	Частота вращения вала N, об/мин	Производ. Q, м3/час	Давление полное Pв, Па	Масса без двигателя не более, кг	Общий уровень звуковой мощности, дБ
№2,8	1	1	3	1420	AIP100S4	1,3	700	62	94
			7,5	2920	AIP112S2	2,6	2250	71	103

Допускается комплектация двигателями других серий, соответствующих по мощности и частоте вращения и напряжению.