

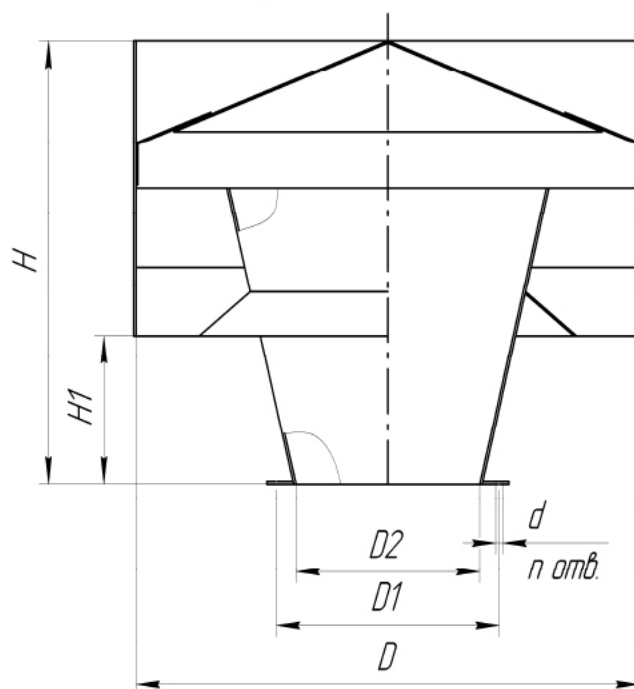
ДЕФЛЕКТОРЫ типа Т



Дефлекторы предназначены для усиления тяги в системах естественной вентиляции за счет давления, создаваемого ветром, устанавливаются на вертикальных вытяжных шахтах и ограждают их выпускные отверстия от попадания атмосферных осадков.

Дефлекторы изготавливаются в климатическом исполнении – У (умеренный климат) 1-й категории размещения по ГОСТ 15150-69.

Дефлекторы поставляются комплектно в собранном виде.



ГАБАРИТНЫЕ И ПРИСОЕДИНИТЕЛЬНЫЕ РАЗМЕРЫ

Обозначение	Размеры, мм						п, шт	Площадь сечения шахты, м ²	Масса, кг не более
	D	D1	D2	H	H1	d			
T-16	300	180	150	255	75	7	6	0,02	6
T-17	400	230	200	340	100	7	6	0,04	8
T-18	500	280	250	425	125	7	8	0,06	11
T-19	630	345	315	545	165	7	8	0,07	16
T-20	800	430	400	680	200	7	10	0,11	25
T-21	1000	530	500	850	250	7	10	0,19	37
T-22	1260	660	630	1075	315	10	12	0,27	56
T-23	1600	840	800	1360	400	10	12	0,35	88
T-24	2000	1040	1000	1700	500	12	12	0,43	203
T-25	2500	1295	1250	2125	625	12	18	0,51	306