

ВОЗДУШНО-ОТОПИТЕЛЬНЫЕ АГРЕГАТЫ АПВ, АОД, СТД

ОБЩИЕ СВЕДЕНИЯ



Воздушно-отопительные агрегаты применяются для систем воздушного отопления с сосредоточенной подачей воздуха в промышленных и общественных зданиях.

Через агрегаты циркулирует воздух, забираемый из помещений и возвращаемый им.

Сертификаты соответствия № РОСС RU.МГ01.В03477

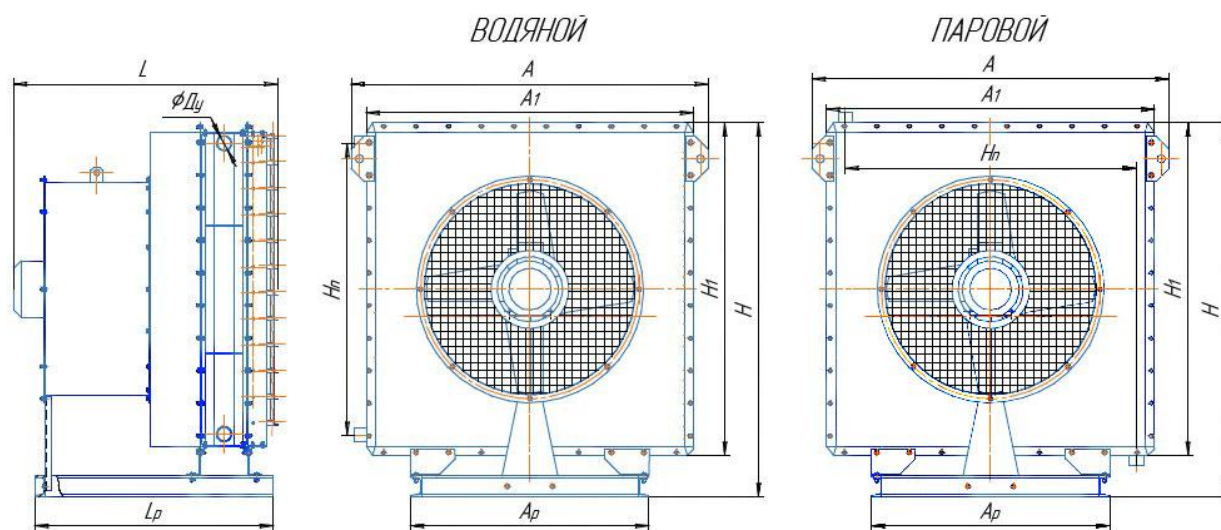
ОСНОВНЫЕ ТЕХНИЧЕСКИЕ ДАННЫЕ

Марка агрегата	Производительность по воздуху, м ³ /час	Тип калорифера и площадь нагрева, м ²	Тип вентилятора (кВт/обор ⁻¹)	Теплопроизводительность		Масса, кг
				кКал/час	кВт	
АПВ 50-30В	3 000	<u>КВС-6</u> 10,8	<u>ВО 06-300-4</u> (0,18/1500)	31 986	37,2	83
АПВ 50-30П	3 000	<u>КП2-Ск6</u> 8,8	<u>ВО 06-300-4</u> (0,18/1500)	35 855	41,7	53
АПВс 50-30В	3 300	<u>КСн3-6</u> 10,9	<u>ВО 06-300-4</u> (0,18/1500)	40 068	46,6	66
АПВс 50-30В	3 760	<u>КСн4-6</u> 14,2	<u>ВО 06-300-4</u> (0,25/1500)	47 119	54,8	72
АПВс 50-30П	3 300	<u>КП3-Ск6</u> 13,1	<u>ВО 06-300-4</u> (0,18/1500)	50 042	58,2	63
АПВ 70-40В	3 760	<u>КВС (627x585)</u> 14,7	<u>ВО 06-300-4</u> (0,25/1500)	47 581	55,3	95
АОД 2-4В	3 000	<u>КВБ (627x627)</u> 21,1	<u>ВО 06-300-4</u> (0,18/1500)	56 341	65,5	118
АОД 2-4В	3 600	<u>КСн4-7</u> 17,6	<u>ВО 06-300-4</u> (0,25/1500)	60 705	70,6	86

АОД 2-4В	3 600	<u>КСк4-7</u> 21,4	<u>ВО 06-300-4</u> (0,25/1500)	66 638	77,5	81
АОД 2-4П	3 600	<u>КП4-Ск7</u> 21,4	<u>ВО 06-300-4</u> (0,25/1500)	71 195	82,8	81
АОД 2-6,3В	4 850	<u>КВБ-9</u> 24,4	<u>ВО 06-300-4</u> (0,75/3000)	61 049	71,0	140
АОД 2-6,3В	4 850	<u>КСн4-9</u> 24,6	<u>ВО 06-300-4</u> (0,75/3000)	96 216	111,9	111
АОД 2-6,3В	4 850	<u>КСк4 (685x685)</u> 31,1	<u>ВО 06-300-4</u> (0,75/3000)	99 936	116,2	107
АОД 2-6,3П	4 850	<u>КП4-Ск (685x685)</u> 30,9	<u>ВО 06-300-4</u> (0,75/3000)	106 078	123,4	107
АОД 2-10В	9 900	<u>КВБ (755x905)</u> 36,6	<u>ВО 06-300-6,3</u> (1,1/1,5/1500)	97 923	113,9	215
АОД 2-10В	9 900	<u>КСк4 (755x905)</u> 45,2	<u>ВО 06-300-6,3</u> (1,1/1,5/1500)	145 524	169,2	160
АОД 2-10В	9 900	<u>КСн4 (755x905)</u> 37,1	<u>ВО 06-300-6,3</u> (1,1/1,5/1500)	134 059	155,9	166
АОД 2-20В	19 000	<u>КСн3 (1084x1084)</u> 48,7	<u>ВО 06-300-8,0</u> (2,2/1500)	196 270	228,3	271
АОД 2-20В	19 000	<u>КСк3 (1084x1084)</u> 59,1	<u>ВО 06-300-8,0</u> (2,2/1500)	213 367	248,1	259
АОД 2-20П	19 000	<u>КП3-Ск (1084x1084)</u> 58,9	<u>ВО 06-300-8,0</u> (2,2/1500)	226 943	263,9	259
АОД 2-20П	19 000	<u>КП3-Сн (1084x1084)</u> 48,7	<u>ВО 06-300-8,0</u> (2,2/1500)	227 590	264,7	272
АОД 2-25В	25 000	<u>КСк4 (1084x1084)</u> 77,8	<u>ВО 06-300-8,0</u> (2,2/1500)	250 264	291,1	285
АОД 2-25В	25 000	<u>КСн4 (1084x1084)</u> 63,9	<u>ВО 06-300-8,0</u> (2,2/1500)	230 546	268,1	297
АОД 2-25П	25 000	<u>КП4-Ск (1084x1084)</u> 77,5	<u>ВО 06-300-8,0</u> (2,2/1500)	265 646	308,9	285
АОД 2-25П	25 000	<u>КП4-Сн (1084x1084)</u> 63,9	<u>ВО 06-300-8,0</u> (2,2/1500)	267 313	310,9	298
АОД 2-30В	33 000	<u>КСк4-12</u> 169,1	<u>ВО 06-300-10</u> (3,0/3000)	558 985	650,1	548
АОД 2-30В	25 000	<u>КСк3-12</u> 127,5	<u>ВО 06-300-8,0</u> (3,0/1500)	481 771	560,3	455
АОД 2-30П	33 000	<u>КП4-Ск12</u> 169,1	<u>ВО 06-300-10</u> (3,0/1000)	552 880	643,0	548
АОД 2-30П	25 000	<u>КП3-Ск12</u> 127,5	<u>ВО 06-300-8,0</u> (3,0/1500)	465 262	541,1	455
АОД 2-50В	60 000	<u>КСк3-12 (2шт)</u> 225	<u>ВО 06-300-12,5</u> (7,5/1000)	963 542	1120,6	793
АОД 2-50П	60 000	<u>КП3-Ск12 (2шт)</u> 225	<u>ВО 06-300-12,5</u> (7,5/1000)	930 524	1082,2	793

СТД 100В	9 900	<u>КСк4 (685x685)</u> 31,1	<u>ВО 06-300-5.6</u> (0,75/1500)	99 936	116,2	130
СТД 100П	9 900	<u>КП4-Ск (685x685)</u> 30,9	<u>ВО 06-300-5.6</u> (0,75/1500)	106 078	123,4	223
СТД 300В	23 500	<u>КСк3 (1203x1186)</u> 71,8	<u>ВО 06-300-8.0</u> (3,0/1500)	259 071	301,3	318
СТД 300Вx2	23 500	<u>КСк3 (1203x1186) 2шт</u> 143,6	<u>ВО 06-300-8.0</u> (3,0/1500)	518 142	602,6	477
СТД 300П	24 600	<u>КП3-Ск (1186x1203)</u> 71,5	<u>ВО 06-300-8.0</u> (3,0/1500)	275 555	320,5	318
СТД 300Пx2	24 600	<u>КП3-Ск (1186x1203) 2шт</u> 143,0	<u>ВО 06-300-8.0</u> (3,0/1500)	551 110	641,0	477

ГАБАРИТНЫЕ И ПРИСОЕДИНИТЕЛЬНЫЕ РАЗМЕРЫ, ММ



Обозначение	Глубина, L	Ширина, A	A ₁	Высота, H	H ₁	L _p	A _p	H _n	Диаметр патрубков, D _y
АПВ 50-30В (П)	800	602	602	595	575	300	640	430	32 (50)
АПВ 70-40В (П)	805	655	655	697	697	535	655	555	32 (50)
АОД 2-4В (КВБ)	865	697	697	773	697	300	697	557	32
АОД 2-4В (КСН, КСк)	800	773	727	575	570	200	757	430	32
АОД 2-4П (КП-Ск)	775	680	505	918	727	775	680	430	50

АОД 2-6,3В (П)	745	850	755	884	755	687	795	585	32 (50)
АОД 2-10В (П)	745	1087	987	932	832	920	790	585	32 (50)
АОД 2-20В (П)	980	1280	1155	1250	1155	920	790	977	32 (50)
АОД 2-25В (П)	980	1280	1155	1280	1155	920	790	977	32 (50)
АОД 2-30В (П)	1150	1865	1727	1675	1575	985	1177	1392	32 (50)
АОД 2-50В (П)	1500	1865	1727	1720	1575	1300	1550	1392	50 (80)
СТД 100В (П)	840	849	755	838	755	777	795	585	32 (50)
СТД 300В (П)	1015	1370	1275	1435	1275	915	915	1111	50 (65)
СТД 300В (П) x2	1195	1370	1275	1435	1275	1300	915	1111	50 (65)

*Агрегаты АПВ поставляются без гравитационного клапана.