

## ВЕНТИЛЯЦИОННЫЙ ПЫЛЕУЛАВЛИВАЮЩИЙ АГРЕГАТ ЗИЛ 900М, ЗИЛ 1600М

ТУ 3646-040-57375659-2010

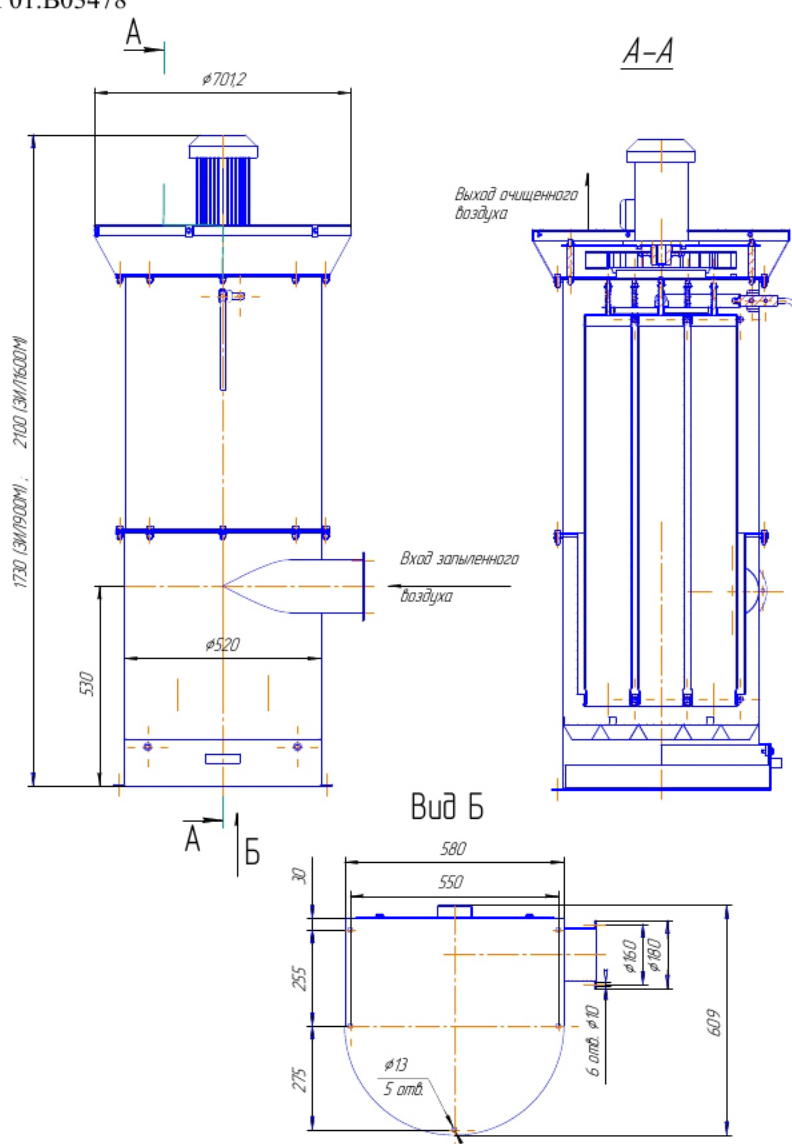
Вентиляционный пылеулавливающий агрегат ЗИЛ 900М (ЗИЛ 1600М) предназначен для улавливания сухой пыли от абразивных кругов заточных, обдирных и шлифовальных станков.

Вентиляционный пылеулавливающий агрегат изготавливается в климатическом исполнении – У (умеренный климат) 3-й категории размещения по ГОСТ 15150-69.

Вентиляционный пылеулавливающий агрегат осуществляет двухступенчатую очистку отсасываемого воздуха. Первая ступень очистки – сухой циклон; вторая ступень – рукавный тканевый фильтр. Пылесос работает по рециркуляционной схеме, очищенный воздух поступает в обслуживаемое помещение. Температура отчищаемого газа на входе не более 80°C.

Вентиляционный пылеулавливающий агрегат ЗИЛ 900М (ЗИЛ 1600М) поставляются комплектно в собранном виде без упаковки.

**Сертификаты соответствия** № РОСС RU.МГ01.В03478



### ТЕХНИЧЕСКИЕ ХАРАКТЕРИСТИКИ

Характеристика	Един. измерения	Параметры ЗИЛ 900М	Параметры ЗИЛ 1600М
Производительность по воздуху	м <sup>3</sup> /час	720	1520
Степень очистки	%	99,3	99,3
Мощность электродвигателя	кВт	1,5	2,2
Частота вращения э/двигателя	об/мин	3000	3000
Суммарный уровень звуковой мощности	дБ	103	103
Площадь фильтрации	м <sup>2</sup>	2,8	3,7
Емкость ящика для сбора пыли	м <sup>3</sup>	0,008	0,008
Масса	кг	105	150