



ВЕНТИЛЯТОРЫ КАНАЛЬНЫЕ ТИПА КВП

ОБЩИЕ СВЕДЕНИЯ

Вентиляторы представляют собой экономичное решение центробежных вентиляторов в закрытом исполнении:

- низкого и среднего давления
- одностороннего всасывания
- корпуса прямоугольный неповоротный

ТУ 4861-007-57375659-2003; ТУ 4861-025-57375659-2006.

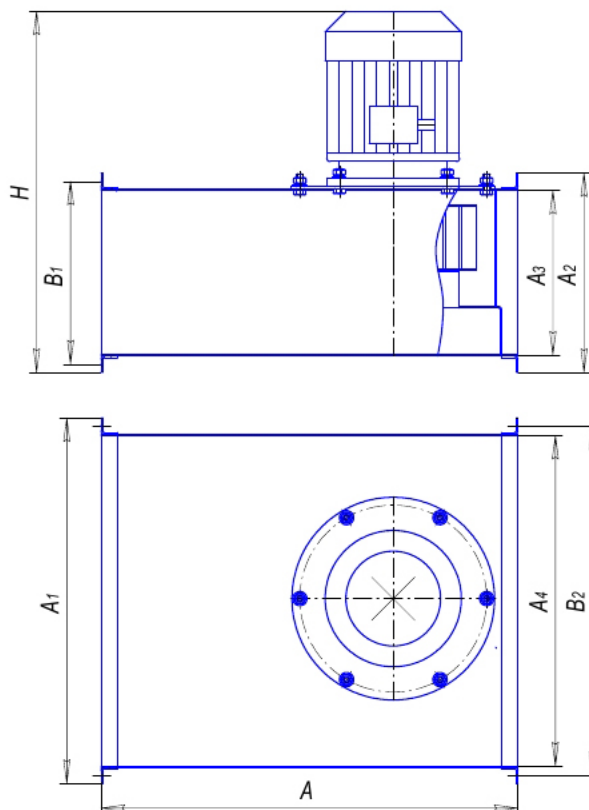
КОНСТРУКТИВНЫЕ ИСПОЛНЕНИЯ

Исполнение вентиляторов по назначению и материалам:

- общего назначения
 - коррозионно-стойкие из нержавеющей стали
 - взрывозащищенные из разнородных металлов и алюминиевых сплавов;
- № РОСС RU.МГ01.В03080; № РОСС RU.МГ01.В03482
 разрешение № РРС 00-046529



Сертификаты соответствия



ГАБАРИТНЫЕ И ПРИСОЕДИНИТЕЛЬНЫЕ РАЗМЕРЫ, ММ

№	H	A	A ₁	A ₂	A ₃	A ₄	B ₁	B ₂
КВП 40-20	434	502	440	240	198	398	220	420
КВП 50-25	508	562	540	290	248	498	270	520
КВП 50-30	558	562	540	340	298	498	320	520
КВП 60-30	662	647	640	340	298	598	322	622
КВП 60-35	701	647	640	390	348	598	372	622
КВП 70-40	720	830	740	440	398	698	420	720
КВП 80-50	860	935	840	540	498	798	520	820
КВП 90-50	1080	920	980	610	550	920	580	950

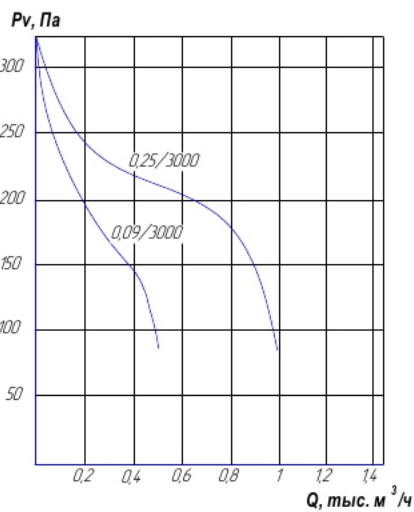
ПАРАМЕТРЫ

Условное обозначение	Испол. колеса	Типоразмер двигателя	Мощность установочная N _y , кВт	Частота вращения вала N, об/мин.	Производительность Q, м ³ /час	Давление полное P _v , Па	Масса без двигателя не более, кг
КВП 40-20 (2,0)	01	АИС56А2	0,09	3000	150-450	300-100	15,1
		АИР56В2	0,25	3000	200-950	340-150	
	02	АИР63А4	0,25	1500	900-1300	200-300	20,4
		АИР63В4	0,37	1500	900-1600	225-300	
		АИР71А2	0,75	3000	800-1100	800-900	
КВП 50-25 (2,5)	01	АИР56А4	0,12	1500	600-700	160-90	31,0
		АИР56В4	0,18	1500	600-800	160-90	
		АИР63А4	0,25	1500	500-900	160-90	
		АИР63А2	0,37	3000	600-1600	550-200	
		АИР63В2	0,55	3000	600-1850	580-200	
	02	АИР63В4	0,37	1500	1100-1400	350-400	40,0
		АИР71А4	0,55	1500	1400-2000	400-450	
		АИР80А2	1,5	3000	1500-2000	1400-1500	
		АИР80МВ2	2,2	3000	1700-2400	1700-1800	
		АИР63В4	0,37	1500	350-1000	190-50	
01	АИР71А4	0,55	1500	450-1050	190-50		
	АИР71А2	0,75	3000	600-2000	650-300		
	АИР71В2	1,1	3000	600-2100	710-350		
02	АИР71В4	0,75	1500	1500-2150	450-500	45,6	
	АИР80МА2	1,1	1500	1500-2200	450-520		
	АИР90L2	3,0	3000	2500-3300	1810-1900		
КВП 60-30 (3,15)	01	АИР56В4	0,18	1500	700-1750	180-100	40,2
		АИР63А4	0,25	1500	800-1800	250-150	
		АИР63В4	0,37	1500	900-2000	350-200	
		АИР71А4	0,55	1500	1000-2000	390-200	
		АИР71В2	1,1	3000	1100-3000	900-300	
		АИР80А2	1,5	3000	1100-3300	1000-300	
	02	АИР71А6	0,37	1000	1200-1800	280-300	55,3
		АИР71В6	0,55	1000	1600-2800	300-350	
		АИР80МА2	1,1	1500	2000-2500	750-790	
		АИР71В4	0,75	1500	1000-2000	400-200	
01	АИР80МА2	1,1	1500	1200-2100	430-200		
	АИР80МВ2	2,2	3000	1500-3600	1200-500		
	АИР90L2	3,0	3000	1600-3800	1200-700		
	АИР80МА6	0,75	1000	1600-3800	460-550	61,2	
02	АИР80МВ6	1,1	1000	2000-3900	480-560		
	АИР80В4	1,5	1500	3000-3600	840-860		
	АИР90L4	2,2	1500	3800-4500	850-870		
	АИР100S4	3,0	1500	4500-5300	900-910		
КВП 70-40 (3,55)	01	АИР71А4	0,55	1500	1000-2500	400-150	43,5
		АИР71В4	0,75	1500	1800-3100	410-150	
		АИР90L2	3,0	3000	2500-5100	1100-600	
	02	АИР80МВ6	1,1	1000	2600-3500	480-560	90,0
		АИР100S4	3,0	1500	4500-5500	1000-1100	
КВП 80-50 (4,0)	01	АИР71В6	0,55	1000	1400-2700	300-200	50,0
		АИР80МА6	0,75	1000	1400-2700	310-200	
		АИР71А4	0,55	1500	2100-4000	450-250	
		АИР71В4	0,75	1500	2300-4500	490-250	
		АИР80МА2	1,1	1500	2500-4500	500-250	
		АИР100S2	4,0	3000	3000-6500	1800-1250	

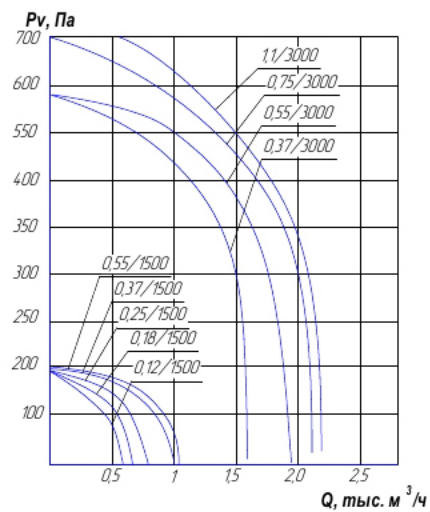
КВП 80-50 (4,0)	02	АИР80МВ6	1,1	1000	2700-3600	500-560	102,0
		АИР90L6	1,5	1000	3500-4300	550-600	
		АИР100L6	2,2	1000	3700-4500	560-620	
		АИР100S4	3,0	1500	3000-4300	1100-1200	
		АИР100L4	4,0	1500	3000-5300	1100-1300	
		АИРМ112МА4	5,5	1500	3500-6000	1250-1350	
		АИРМ132S4	7,5	1500	3550-7000	1350-1450	
КВП 90-50 (5,0)	01	АИР80МА6	0,75	1000	3000-5200	400-250	76,0
		АИР80МВ6	1,1	1000	3100-5500	450-300	
		АИР90L6	1,5	1000	3200-5700	460-300	
		АИР80В4	1,5	1500	2600-8000	870-400	
		АИР90L4	2,2	1500	2800-8300	900-450	
		АИР100S4	3,0	1500	3000-9000	950-450	
	02	АИРМ112МА6	3,0	1000	5500-6500	850-900	140,0
		АИРМ112МВ6	4,0	1000	6000-8000	980-1000	
		АИРМ132S6	5,5	1000	9000-11000	1020-1100	
		АИРМ132М6	7,5	1000	10000-13000	1110-1150	
		АИРМ132S4	7,5	1500	8500-10000	1900-2050	
		АИРМ132М4	11,0	1500	9500-10800	2200-2300	
		АИР190S4	15,0	1500	11000-13800	2300-2450	

АЭРОДИНАМИЧЕСКИЕ ХАРАКТЕРИСТИКИ ВЕНТИЛЯТОРОВ

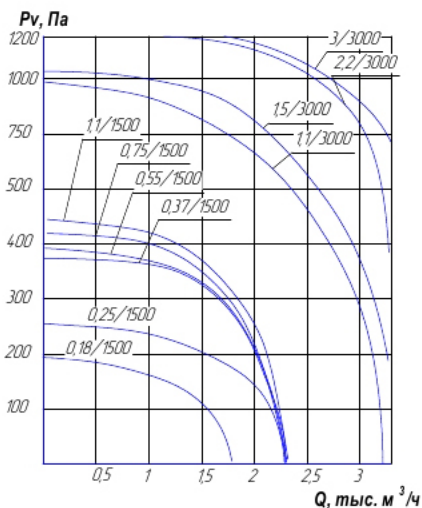
КВП 40-20-01



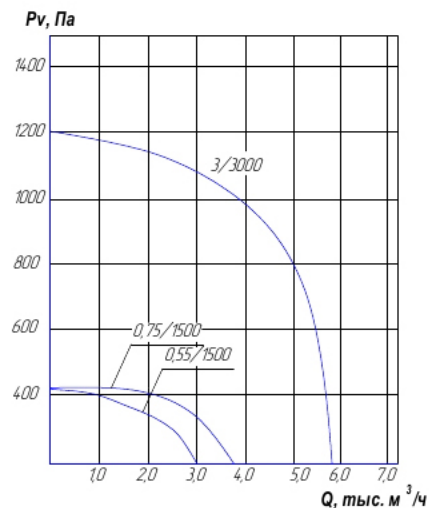
КВП 50-25-01(50-30-01)



КВП 60-30-01(60-35-01)

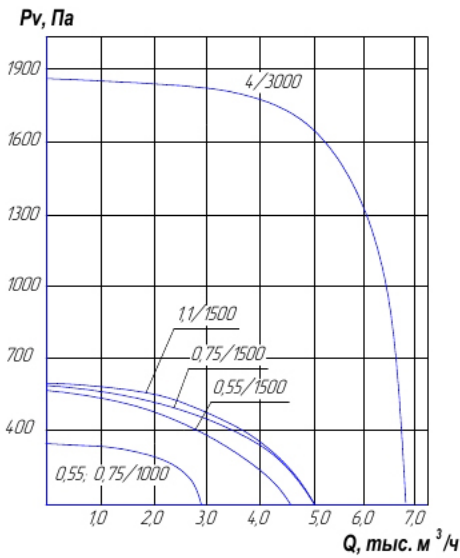


КВП 70-40-01

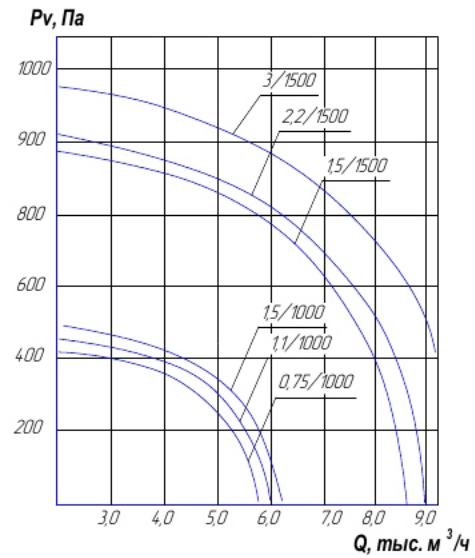


АЭРОДИНАМИЧЕСКИЕ ХАРАКТЕРИСТИКИ ВЕНТИЛЯТОРОВ

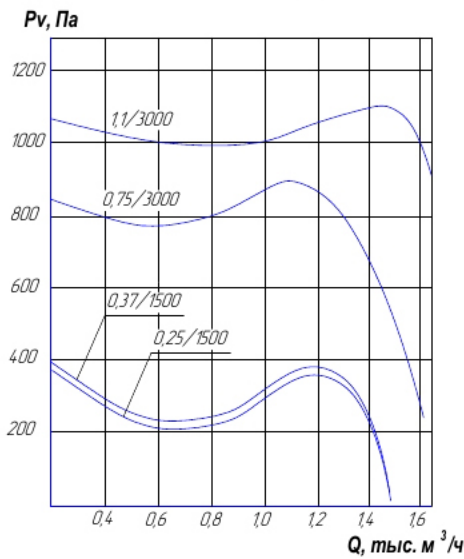
КВП 80-50-01



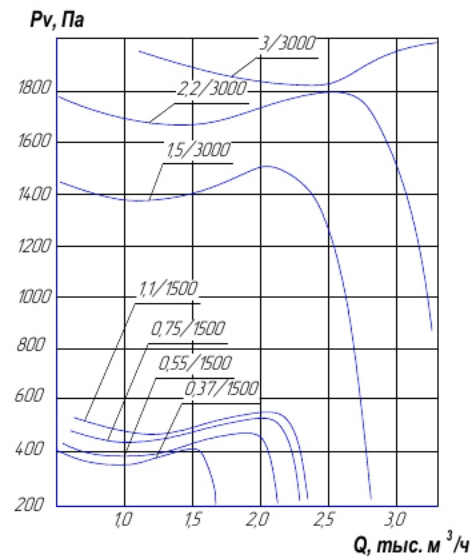
КВП 90-50-01



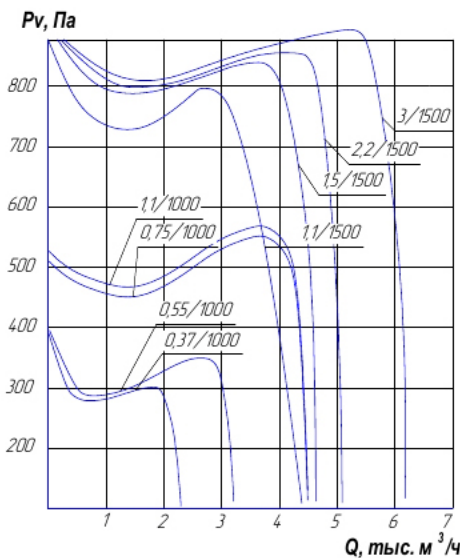
КВП 40-20-02



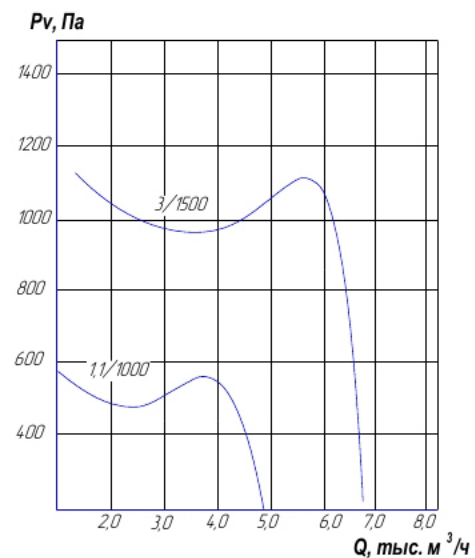
КВП 50-25-02(50-30-02)



КВП 60-30-02(60-35-02)



КВП 70-40-02



АЭРОДИНАМИЧЕСКИЕ ХАРАКТЕРИСТИКИ ВЕНТИЛЯТОРОВ

КВП 80-50-02

КВП 90-50-02

