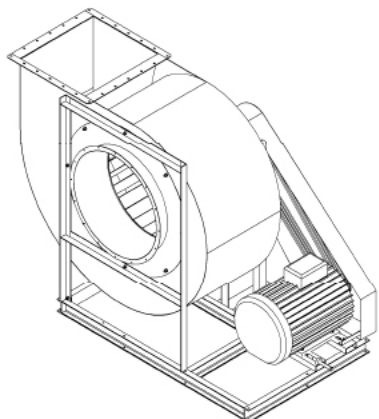


ВЕНТИЛЯТОРЫ РАДИАЛЬНЫЕ СРЕДНЕГО ДАВЛЕНИЯ

типа ВР9-55 исполнения 5



ОБЩИЕ СВЕДЕНИЯ

- Среднего давления.
- Одностороннего всасывания.
- Корпус спиральный поворотный.
- Количество лопаток -32
- Направление вращения – правое и левое

ДКЦТ. 632530. 001 ТУ; ДКЦТ. 632533. 004 ТУ;
 ТУ 4861-035-57375659-2010

НАЗНАЧЕНИЕ

- Системы кондиционирования воздуха.
- Системы вентиляции и воздушного отопления производственных, общественных и жилых зданий.
- Для других санитарно-технологических и производственных целей.

ВАРИАНТЫ ИЗГОТОВЛЕНИЯ

- Общего назначения из углеродистой стали.
- Коррозионностойкие из нержавеющей стали.

УСЛОВИЯ ЭКСПЛУАТАЦИИ

Вентиляторы эксплуатируются в условиях умеренного (У) и тропического (Т) климата 2-ой категории размещения по ГОСТ 15150.

При обеспечении защиты двигателя от атмосферных воздействий допускается использование вентиляторов в условиях умеренного климата первой категории размещения.

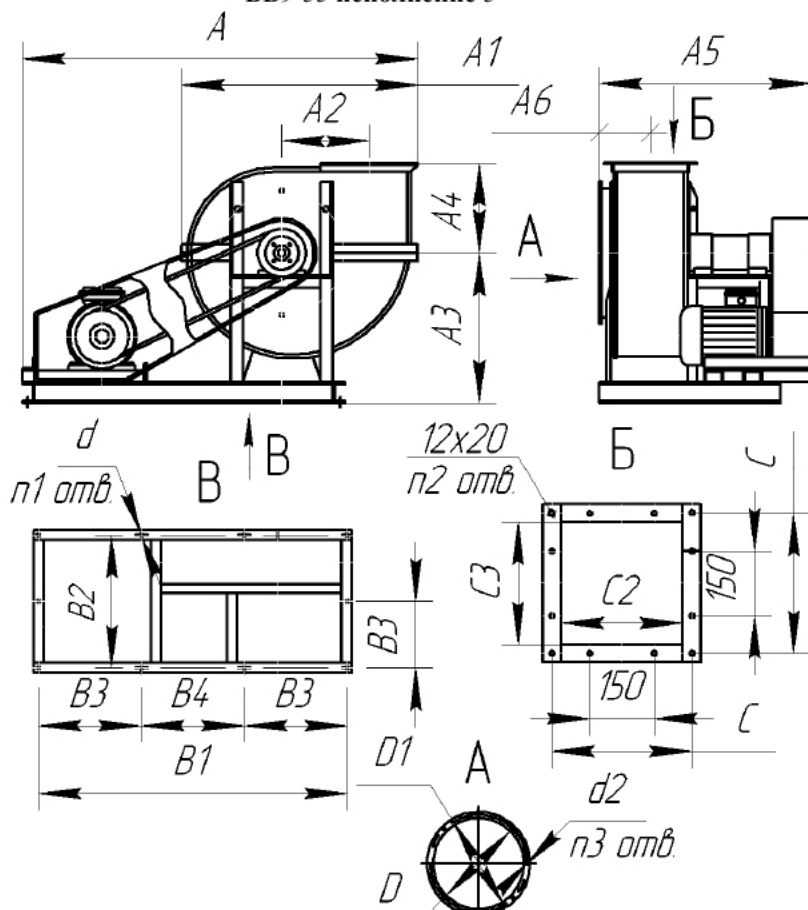
Температура окружающей среды от минус 40°С до плюс 40°С (45°С для вентиляторов тропического исполнения).

Температура среды, перемещаемой вентиляторами до 80°С.

Вентиляторы используются для перемещения воздуха и других газовых смесей с содержанием пыли и твердых примесей не более 100 мг/м³ и не содержащих липких веществ и волокнистых материалов.

ВВ9-55 исполнение 5

Габаритные и присоединительные размеры



Обозначение	Вентилятор	
	ВР9-55-10	ВР9-55-12,5
A	2370	2923
A1	1841	2390
A2	656	850
A3	1111	1460
A4	660	776
A5	1596	1596
A6	481	553
B1	2188	2160
B2	1312	1460
B3	-	730
B4	-	700
C	750	900
C2	700	746
C3	700	836
D	1055	966
D1	1090	1006
d	24	18
d2	11	11
n1	4	10
n2	20	24
n3	12	16

ПАРАМЕТРЫ

Типоразмер вентилятора	Конструктивное исп.	Двигатель		Частота вращения рабочего колеса n , мин. ⁻¹	Параметры в рабочей зоне		Масса вентилятора, не более, кг.	Виброизоляторы	
		Типоразмер	Мощность, кВт		Производительность Q , 10 ³ м ³ /ч	Давление полное P_v , Па		Тип	Кол-во
BP9-55-10	5	АИР160М4	18,5	580	18,0-34,0	920-1060	750	ДО42	6
		АИР180S4	22,0	652	21,0-38,0	1180-1320	760		
		АИР180М4	30,0	728	23,0-42,0	1460-1630	780		
		АИР250S6	45,0	776	24,5-45,0	1650-1850	1080		
BP9-55-12,5	5	4А200L6	30	485	27-67	950-1000	1265		
		4А250S6	45	610	37-58	1550-1670	1485		
		4А250М6	55	610	37-80	1550-1500	1510		

АЭРОДИНАМИЧЕСКИЕ ХАРАКТЕРИСТИКИ ВЕНТИЛЯТОРОВ BP9-55

BP 9-55-10 исп.5

BP 9-55-12,5 исп.5

