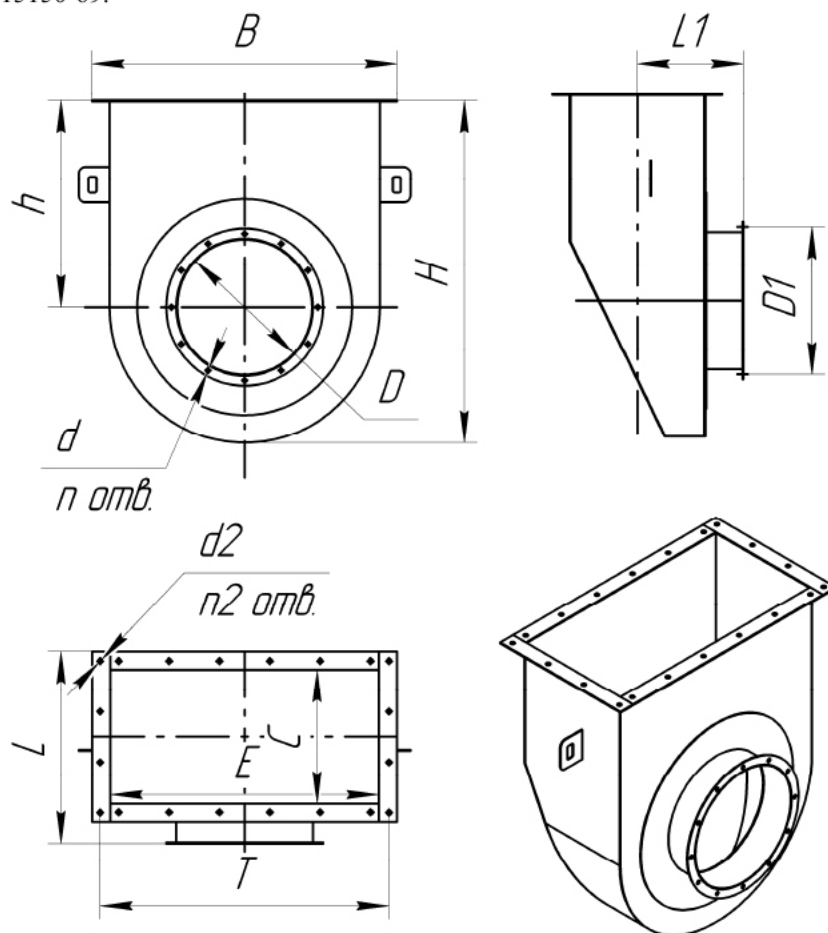


КАРМАНЫ ВСАСЫВАЮЩИЕ

Карманы всасывающие к дымососам ДН и вентиляторам ВДН. Предназначены для удаления продуктов сгорания от котлов в дымовые трубы и для подачи чистого воздуха в котельные установки малой мощности.

Карманы всасывающие изготавливаются в климатическом исполнении – У (умеренный климат) 2-й категории размещения по ГОСТ 15150-69.



ГАБАРИТНЫЕ И ПРИСОЕДИНИТЕЛЬНЫЕ РАЗМЕРЫ

№ кармана	Размеры, мм						
	D	D1	d	d2	H	h	B
6,3	424	453	12	14	1055	633	945
8	536	570	12	14	1055	633	945
10	660	702	12	14	1195	670	1155
12,5	836	875	12	14	1425	761	1408
13	836	875	12	14	1950	1250	1950
13,5	975	1020	14	14	1950	1250	1500
15	1100	1180	14	14	2200	1400	1696
19	1245	1325	18	14	2776	1800	2050

№ кармана	Размеры, мм					Кол-во, шт		Масса, кг не более
	L	L1	E	C	T	n	n2	
6,3	588	328	832	414	895	8	20	69
8	588	328	832	414	895	12	20	72
10	710	400	1040	514	1100	12	26	98
12,5	845	478	1316	650	1358	16	30	113
13	949	545	1388	702	1450	16	32	292
13,5	949	545	1388	702	1450	16	32	303
15	1054	600	1588	800	1650	16	36	358
19	1274	734	1950	980	2010	16	36	743