

ЭЛЕКТРОДВИГАТЕЛИ СЕРИИ 4ПО



ОБЩИЕ СВЕДЕНИЯ

Электродвигатели 4ПО с высотой оси вращения 80, 100, 112 мм предназначены для регулирования электроприводов, питаемых как от полупроводниковых преобразователей, так и от иных источников питания (генераторов, аккумуляторных батарей).

Режим работы - продолжительный S1.

Степень защиты - IP44 (защита от проникновения внутрь оболочки проволоки и твердых тел размером более 1 мм и от воды, разбрызгиваемой на оболочку в любом направлении).

Класс изоляции обмоток - F, возбуждение независимое.

Конструктивное исполнение - IM 1041 (на лапах), IM 2141 (комбинированное), IM 3641 (фланцевое).

Двигатели постоянного тока 4ПО могут изготавливаться:

- с встроенным тахогенератором типа ТП-75-20-02 и ТП-80, с крутизной выходной характеристики до 20 мВ/мин., который представляет собой генератор малой мощности с возбуждением от постоянных магнитов;
- с встроенным фотоимпульсным датчиком типа ЛИР для обеспечения обратной связи по частоте вращения и углу поворота.

СТРУКТУРА УСЛОВНОГО ОБОЗНАЧЕНИЯ

4 ПО 100 S1 04

4 - порядковый номер серии;

П - электрическая машина постоянного тока;

О - исполнение по роду защиты и способа охлаждения:
О - закрытое с наружным обдувом от вентилятора на валу электродвигателя;

Б - закрытое с естественным охлаждением);

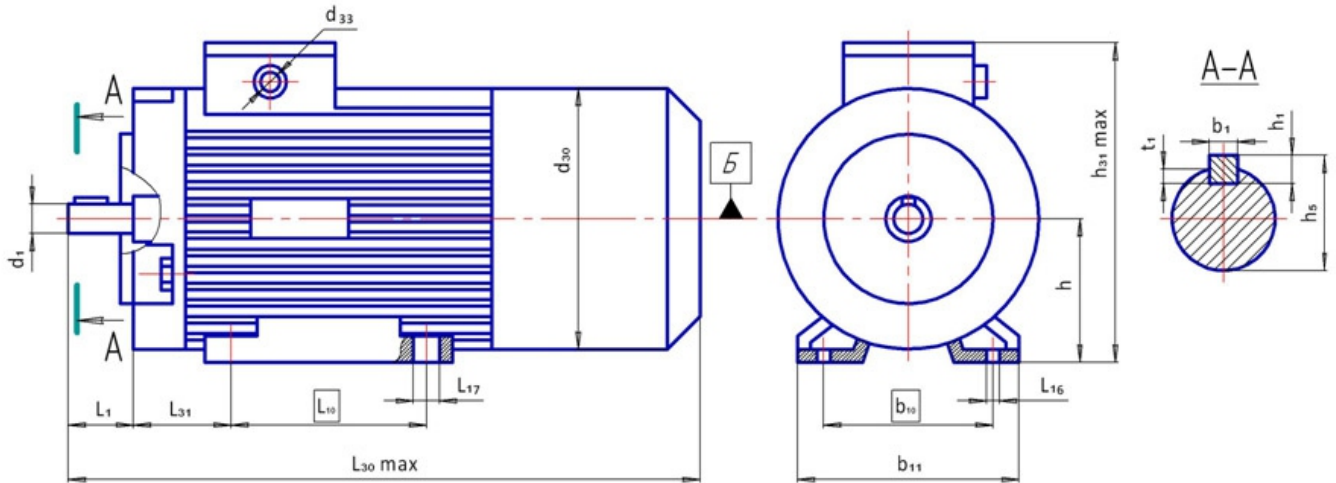
100 - высота оси вращения, мм;

S - условная длина сердечника якоря (S, M, L)

1 - первая длина; 2 - вторая длина;

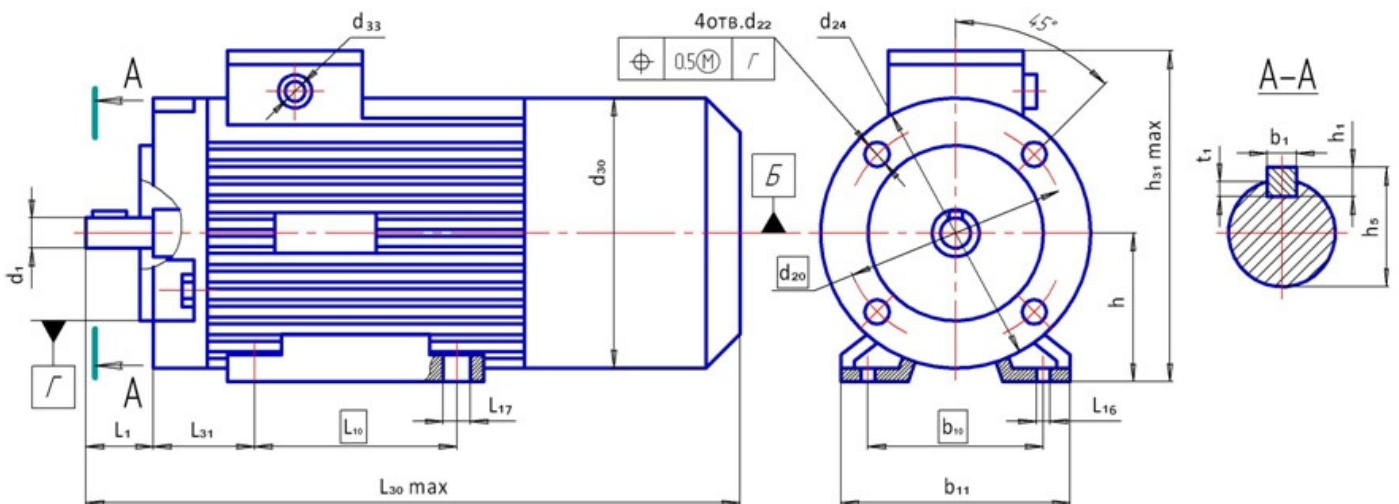
04 - климатическое исполнение (УХЛ4, О) и категория размещения по ГОСТ 15150-69.

ГАБАРИТНЫЕ И ПРИСОЕДИНИТЕЛЬНЫЕ РАЗМЕРЫ



1. Чертеж двигателя 4ПО исполнение IM1041 (на лапах)

ФЛТ	l_1	L_{10}	L_{30}	L_{31}	b_1	b_{10}	h	h_1	h_5	h_{31}	d_1	d_{10}	d_{30}	t_1	b_{11}	d_{33}	n	Р ИУУИЕ кг
СУТ ЭСОС	50	100	435	50	6	125	80	6	24,5	201	22	10	176	3,5	155	15,5	1,2	18
4ПО80В1	50	100	459	50	6	125	80	6	24,5	201	22	10	176	3,5	155	15,5	1,2	20
4ПО100S1	50	112	497	63	8	160	100	7	27	265	24	12	225	4	200	17	0,6	29
4ПО100S2	50	112	497	63	8	160	100	7	27	265	24	12	225	4	200	17	0,6	33
4ПО100L1	50	140	527	63	8	160	100	7	27	265	24	12	225	4	200	17	0,6	37
4ПО112M1	60	140	530	70	8	190	112	7	31	300	28	12	250	4	225	23	0,6	54
4ПО112M2	60	140	530	70	8	190	112	7	31	300	28	12	250	4	225	23	0,6	56



2. Чертеж двигателя 4ПО исполнение IM2141 (комбинированное)

4ПО100S2	0,55	0,5	110	7,4	6,6	750
			220	3,7	3,8	750
	0,75	0,675	110	10	9	1000
			220	5	4,5	1000
	1,1	1	110	12,7	11,4	1500
			220	6,5	5,85	1500
1,5	1,35	110	17,4	15,7	2200	
		220	8,7	7,8	2200	
2,2	2	110	25,2	22,7	3000	
		220	12,2	11	3000	
4ПО100L1	0,75	0,675	110	9,8	8,8	750
			220	4,9	4,4	750
	1,1	1	110	13,8	12,4	1000
			220	6,9	6,2	1000
	1,5	1,35	110	17,4	15,7	1500
			220	8,7	7,8	1500
2,2	2	110	25,4	22,9	2200	
		220	12,7	11,4	2200	
3	2,7	220	16,4	14,8	3000	
4ПО112M1	1,5	1,35	110	18,2	16,4	1000
			220	9	8,1	1000
	2,2	2	220	12,5	11,3	1500
	3	2,7	220	17	15,3	2200
4	3,6	220	22,1	19,9	3000	
4ПО112M2	1,5	1,35	220	9,7	8,7	750
	2,2	2	220	12,9	11,6	1000
	2,5	2,25	110	28	25,2	1500
	3	2,7	220	17	15,3	1500
	4	3,6	220	21,3	19,5	2200
	5,5	5	220	29	26,1	3000