



## ТЯГОДУТЬЕВЫЕ МАШИНЫ

типа ВД и Д

### ОБЩИЕ СВЕДЕНИЯ

Среднего и высокого давления  
 Одностороннего всасывания  
 Корпус спиральный поворотный  
 Направление вращения - правое и левое (определяется со стороны привода)  
 Количество лопаток 32  
 ТУ 3113-018-57375659-2005; ТУ 3113-019-57375659-2005.

### КОНСТРУКТИВНЫЕ ИСПОЛНЕНИЯ



Исполнение вентиляторов по назначению и материалам:

- общего назначения
  - коррозионно-стойкие из нержавеющей стали
- № РОСС RU.МГ01.В03089.

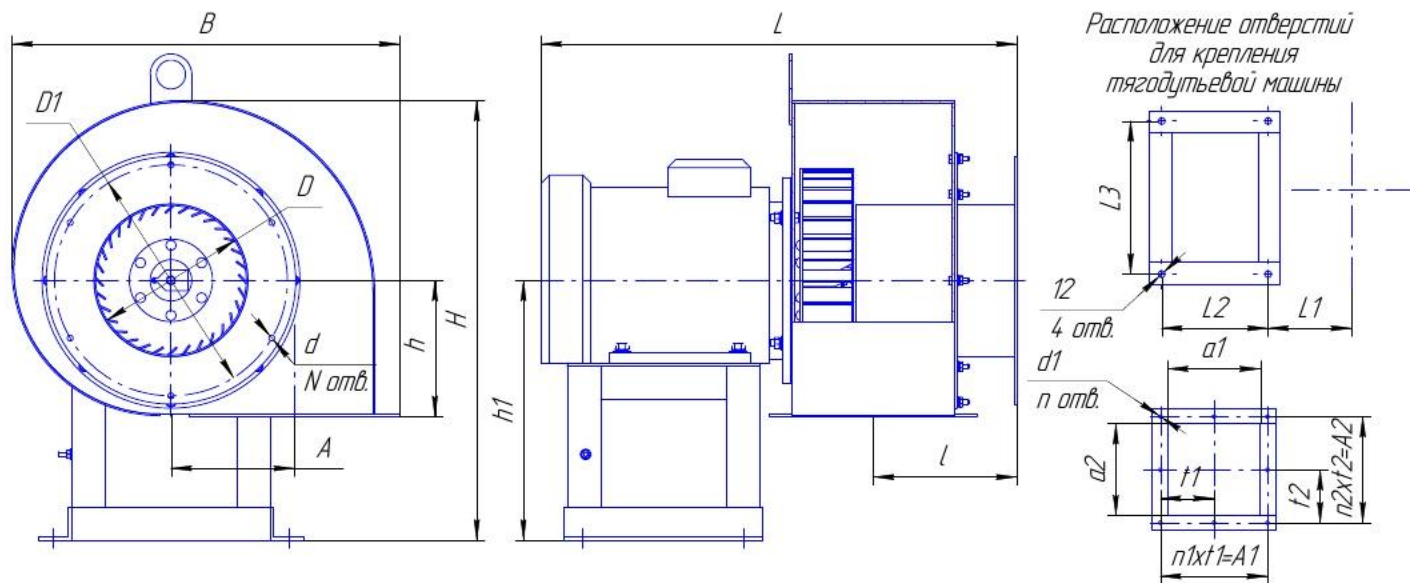
#### Сертификаты соответствия

Вентиляторы ВД предназначены для подачи чистого воздуха с температурой до +80 °С в котельные установки малой мощности, производительностью до 1 т/пара в час. Вентиляторы допускаются применять для подачи воздуха в вагранки, печи, вентиляционные системы зерновых элеваторов, а также в установки других технологических систем различных отраслей промышленности.

Дымосос Д предназначен для удаления продуктов сгорания от котлов в дымовые трубы. Эксплуатация дымососа допускается при температуре перемещаемых газов не выше 200 °С (исп.1) и не выше 400 °С (исп.3; с водяным охл.).

Нормальная работа вентиляторов гарантируется при температуре окружающего воздуха от - 30 °С до +30 °С, относительной влажности 80 % и высоте над уровнем моря не более 1000 м.

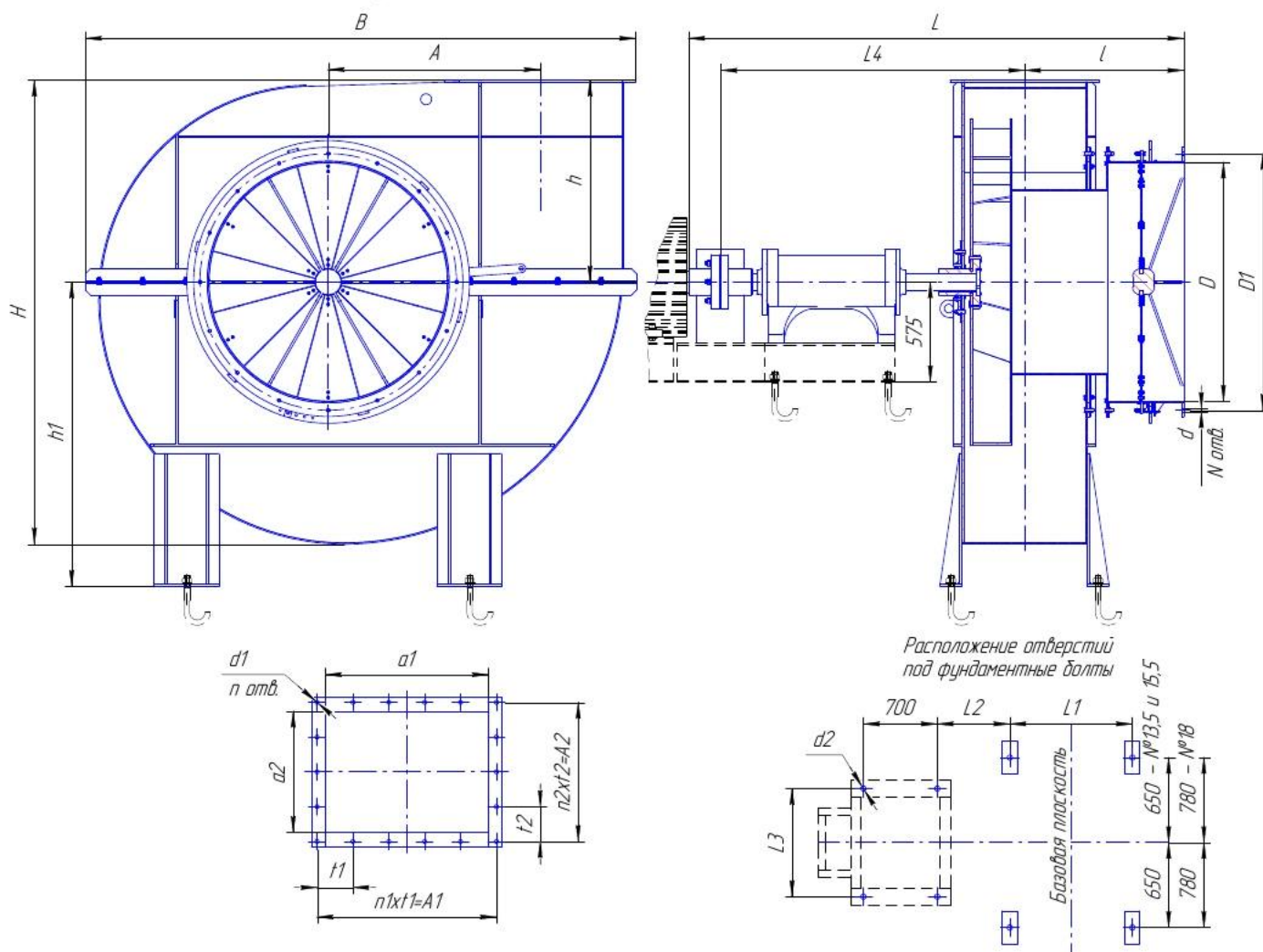
Тягодутьевые машины ВД и Д №2,5; №2,7; №3,5.



Габаритные и присоединительные размеры тягодутьевых машин ВД и Д №2,5; №2,7; №3,5.

Тип машины	Размеры, мм												
	B	A	A1	A2	a1	a2	l	Lmax	h	h1	H	L1	
Д-2,5; ВД-2,5	434	138	205	205	175	175	126	530	153	320	473	152	
ВД-2,7	468	175	186	136	145	100	130	565	170	260	480	75	
Д-2,7	468	151	218	188	189	189	134	572	182	290	472	158	
ВД-3,5	615	232	285	285	245	245	190	700	220	400	710	148	
Д-3,5	615	232	285	285	245	245	190	700	220	400	710	148	
Тип машины	Размеры, мм									N	n	n1	n2
	L2	L3	D	D1	d	d1	t1	t2					
Д-2,5; ВД-2,5	195	283	167	280	8	7	102,5	102,5	8	8	2	2	
ВД-2,7	190	270	180	225	7	8	93	68	6	8	2	2	
Д-2,7	180	250	181	280	7	7	109	94	6	8	2	2	
ВД-3,5	200	392	274	355	9	8	100	100	8	12	2	2	
Д-3,5	200	392	274	355	9	8	100	100	8	12	2	2	

Тягодутьевые машины Д и ВД №13,5, №15,5, №18 исполнения 3.



Габаритные и присоединительные размеры тягодутьевых машин ВД и Д №13,5, ВД и Д №15,5 и №18 исполнения 3.

Тип машины	Размеры, мм													
	B	A	A1	A2	a1	a2	l	Lmax	h	h1	H	L1	L2	
ВД-13,5; Д-13,5	2290	820	880	590	790	506	672	2282	953	1250	2040	620	332	
ВД-15,5; Д-15,5	2607	941,5	972	648	907	578	739	2235	1097	1500	2343	692	253	
ВД-18; Д-18	3109	1094	1170	780	1053	675	980	3110	1270	1510	2716	817	340	
Тип машины	Размеры, мм										N	n	n1	n2
	L3	L4	D	D1	d	d1	d2	t1	t2					
ВД-13,5; Д-13,5	620	1460	975	1020	14	14	26	110	118	16	26	8	5	
ВД-15,5; Д-15,5	620	1351	1100	1180	14	18	26	162	162	16	20	6	4	
ВД-18; Д-18	710	1909	1400	1500	21	18	26	130	130	24	30	9	6	

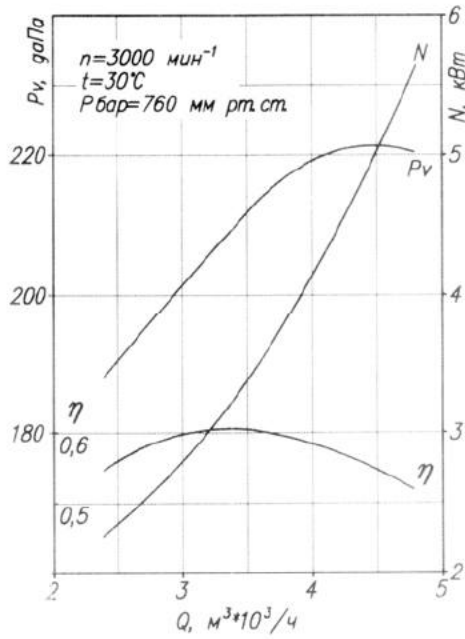
## ПАРАМЕТРЫ

Условное обозначение	Типоразмер двигателя	Мощность установочная Nu, кВт	Частота вращения вала N, об/мин.	Производительность Q, м <sup>3</sup> /час	Давление полное Pv, Па	Масса без двигателя не более, кг
ВД-2,5	АИР90L2	3	3000	3000	2000	20
	АИР100S2	4	3000	3170	2030	20
	АИР100L2	5,5	3000	4300	2140	20
ВД-2,7	АИР80B4	1,5	1500	500	380	22
	АИР80A2	1,5	3000	1000	1450	23
	АИР80B2	2,2	3000	1500	1550	25
Д-2,7	АИР80MB4	1,5	1500	500	300	25
	АИР80A2	1,5	3000	1000	1000	25
	АИР90L2	3,0	3000	1400	1100	25
ВД - 3,5	АИР100L4	4,0	1500	3500	780	22
	АИР100L2	5,5	3000	2200	2600	25
Д-3,5	АИР100L6	2,2	1000	2500	230	45

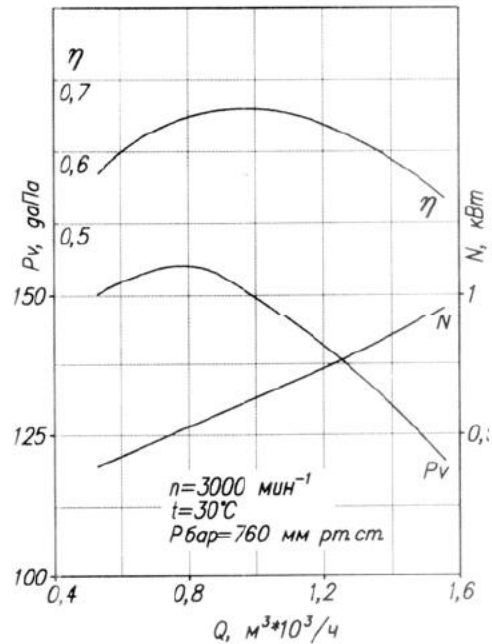
	АИР100S4	3,0	1500	4500	700	45
	АИР100L4	4,0	1500	4700	700	45
ВД-13,5	5АМ315S8	90	750	45000	2850	1650
	АИР355М6	200	1000	60000	5030	1650
Д-13,5	5АМ280S8	55	750	45000	1770	1650
	5АМ315М6	132	1000	60000	3140	1650
ВД-15,5	АИР355М10	110	600	50000	2240	2280
	АИР355МВ8	200	750	63000	3500	2280
	ДА304-450Х-6	500	1000	80000	6250	2280
Д-15,5	5АМ315М10	75	600	50000	1800	2300
	АИР355S8	132	750	63000	2850	2300
	АДН-315-6	315	1000	80000	5000	2300
ВД-18	ДА304-450УК-8	315	750	97000	4710	3810
	ДО304-450У-6	630	1000	128000	8350	3810
Д-18	АИР355S8	132	750	103000	3100	3850
	АИР355М8	160	750	103000	3100	3850

### АЭРОДИНАМИЧЕСКИЕ ХАРАКТЕРИСТИКИ ВЕНТИЛЯТОРОВ

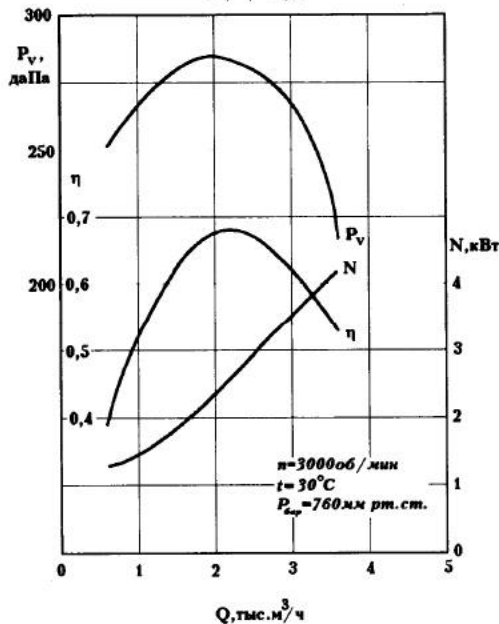
ВД-2,5



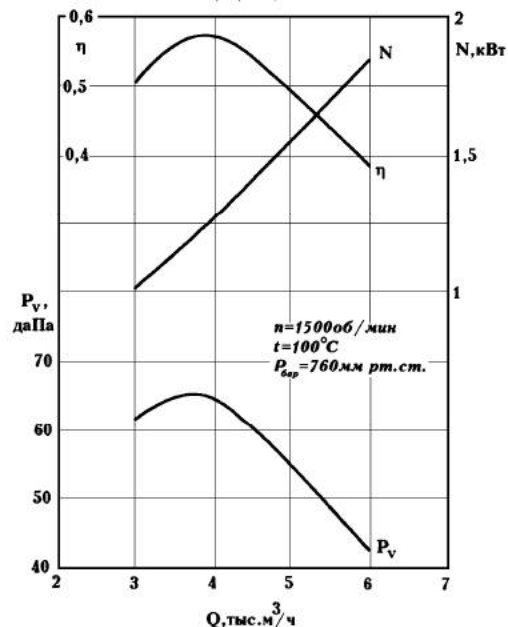
ВД-2,7 и Д-2,7



ВД-3,5

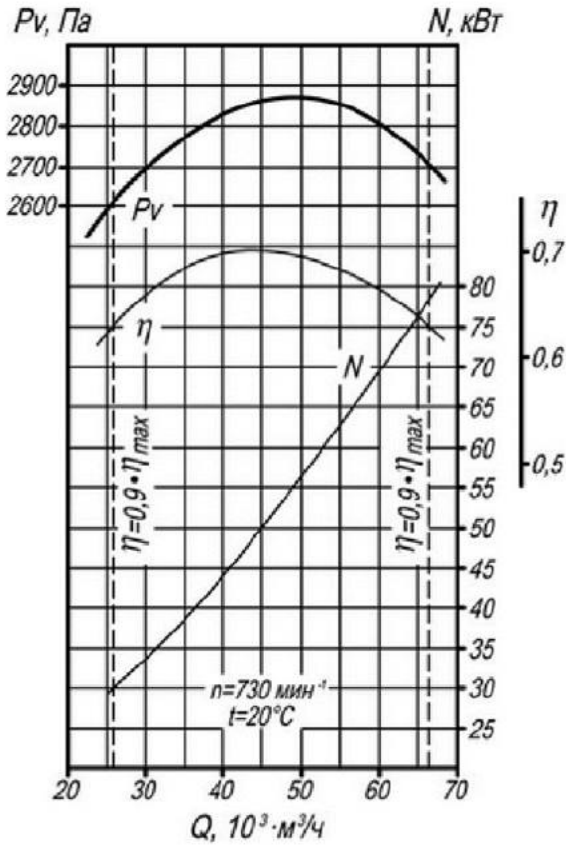


Д-3,5

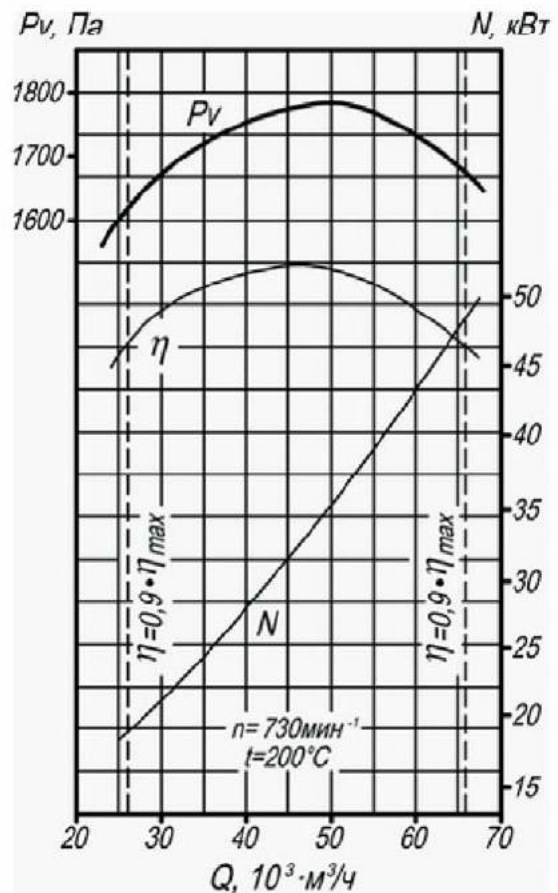
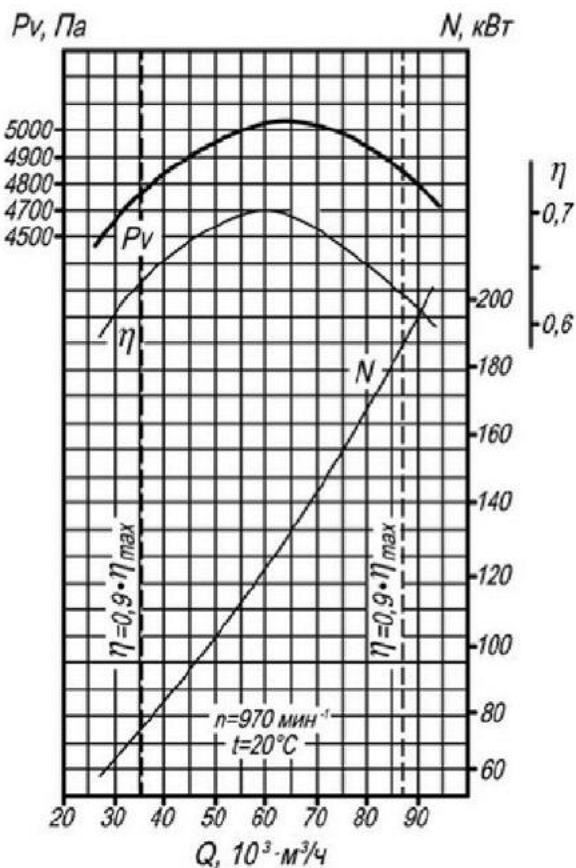
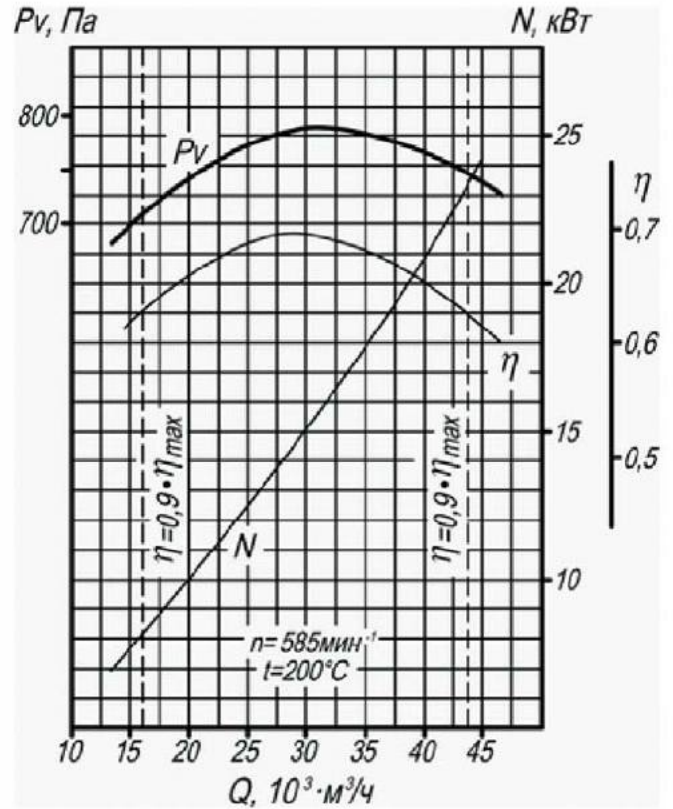


**АЭРОДИНАМИЧЕСКИЕ ХАРАКТЕРИСТИКИ ВЕНТИЛЯТОРОВ**

**ВД-13,5**

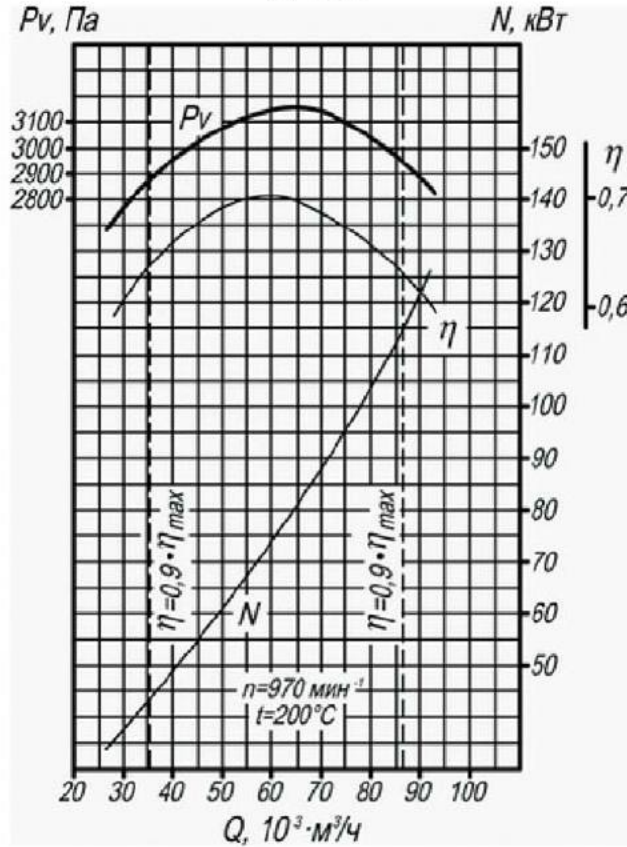


**Д-13,5**

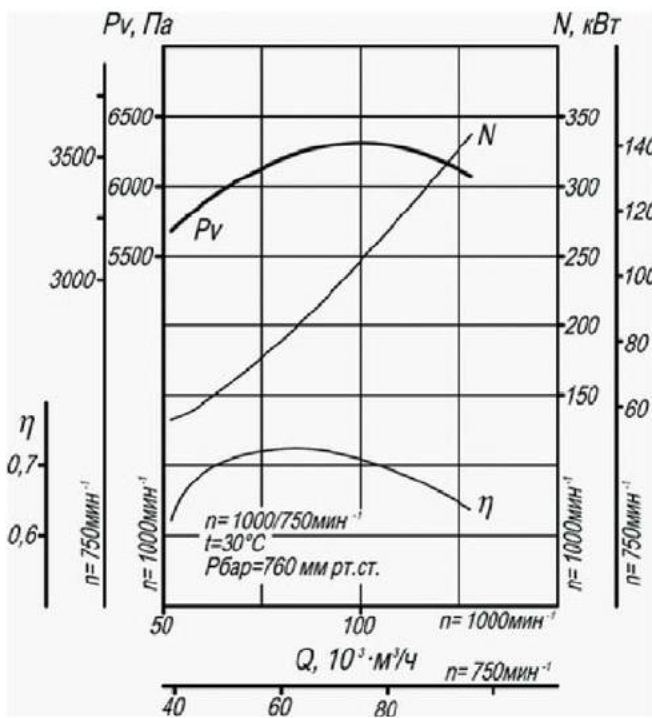


**АЭРОДИНАМИЧЕСКИЕ ХАРАКТЕРИСТИКИ ВЕНТИЛЯТОРОВ**

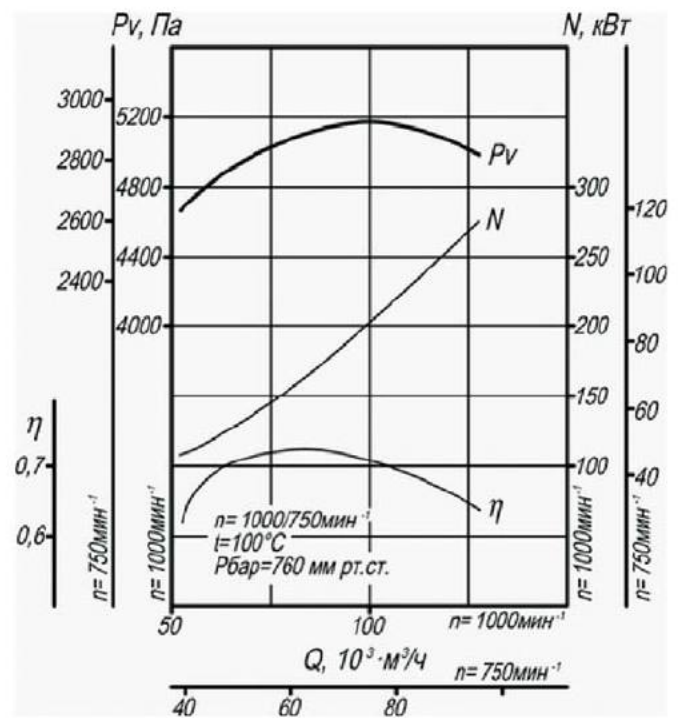
Д-13,5



ВД-15,5



Д-15,5



**АЭРОДИНАМИЧЕСКИЕ ХАРАКТЕРИСТИКИ ВЕНТИЛЯТОРОВ**

**ВД-18**

**Д-18**

