

ЭЛЕКТРОДВИГАТЕЛИ СЕРИИ 4ПБ



ОБЩИЕ СВЕДЕНИЯ

Электродвигатели 4ПБ с высотой оси вращения 80, 100, 112 мм предназначены для регулирования электроприводов, питаемых как от полупроводниковых преобразователей, так и от иных источников питания (генераторов, аккумуляторных батарей).

Режим работы - продолжительный S1.

Степень защиты - IP44 (защита от проникновения внутрь оболочки проволоки и твердых тел размером более 1 мм и от воды, разбрызгиваемой на оболочку в любом направлении).

Класс изоляции обмоток - F, возбуждение независимое.

Конструктивное исполнение - IM 1041 (на лапах), IM 2141 (комбинированное), IM 3641 (фланцевое).

Двигатели постоянного тока 4ПБ могут изготавливаться:

- с встроенным тахогенератором типа ТП-75-20-02 и ТП-80, с крутизной выходной характеристики до 20 мВ/мин., который представляет собой генератор малой мощности с возбуждением от постоянных магнитов;
- с встроенным фотоимпульсным датчиком типа ЛИР для обеспечения обратной связи по частоте вращения и углу поворота.

СТРУКТУРА УСЛОВНОГО ОБОЗНАЧЕНИЯ

4 ПБ 100 S1 04

4 - порядковый номер серии;

П - электрическая машина постоянного тока;

О - исполнение по роду защиты и способа охлаждения:

О - закрытое с наружным обдувом от вентилятора на валу электродвигателя;

Б - закрытое с естественным охлаждением;

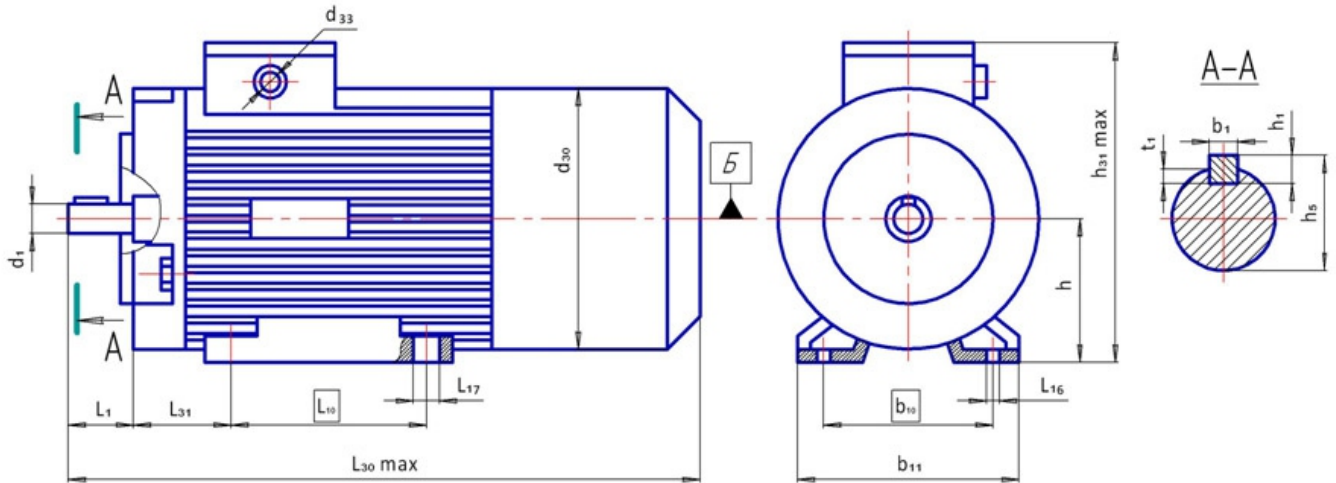
100 - высота оси вращения, мм (80, 100, 112);

S - условная длина сердечника якоря (S, M, L)

1 - первая длина; **2** - вторая длина;

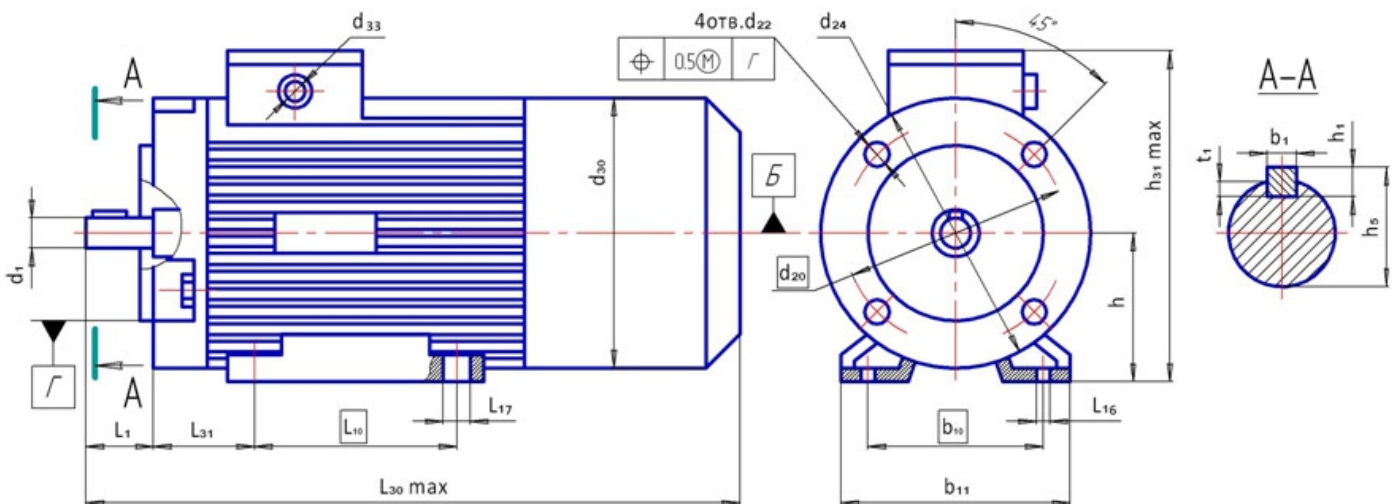
04 - климатическое исполнение (УХЛ4, О) и категория размещения по ГОСТ 15150-69.

ГАБАРИТНЫЕ И ПРИСОЕДИНИТЕЛЬНЫЕ РАЗМЕРЫ



1. Чертеж двигателя 4ПБ исполнение IM1041 (на лапах)

ФНТ	l_1	L_{10}	L_{30}	L_{31}	b_1	b_{10}	h	h_1	h_5	h_{31}	d_1	d_{10}	d_{30}	t_1	b_{11}	d_{33}	n	Р ИУНБ кг
СУ1 ВСОС	50	100	435	50	6	125	80	6	24,5	201	22	10	176	3,5	155	15,5	1,2	18
4ПБ80В1Г	50	100	459	50	6	125	80	6	24,5	201	22	10	176	3,5	155	15,5	1,2	20
4ПБ100С1Г	50	112	497	63	8	160	100	7	27	265	24	12	225	4	200	17	0,6	29
4ПБ100С2Г	50	112	497	63	8	160	100	7	27	265	24	12	225	4	200	17	0,6	33
4ПБ100Л1Г	50	140	527	63	8	160	100	7	27	265	24	12	225	4	200	17	0,6	37
4ПБ112М1Г	60	140	530	70	8	190	112	7	31	300	28	12	250	4	225	23	0,6	54
4ПБ112М2Г	60	140	530	70	8	190	112	7	31	300	28	12	250	4	225	23	0,6	56



2. Чертеж двигателя 4ПБ исполнение IM2141 (комбинированное)

Фиг	l ₁	L ₁₀	L ₃₀	L ₃₁	b ₁	b ₁₀	h	h ₁	h ₅	h ₃₁	d ₁	L ₁₇	d ₃₀	d ₂₀	d ₂₂	d ₂₄	d ₂₅	d ₃₃	L ₂₀	t ₁	L ₁₆	Р _{н_н} кг
Фиг 1	50	100	435	50	6	125	80	6	24,5	201	22	10	176	130	M8	160	110	15,5	3,5	3,5	12	18
4ПБ80В1Г	50	100	459	50	6	125	80	6	24	201	22	10	176	130	M8	160	110	15,5	3,5	3,5	12	20
4ПБ100S1Г	50	112	497	63	8	160	100	7	27	265	24	12	225	165	M10	200	130	15,5	3,5	4	16	29
4ПБ100S2Г	50	112	497	63	8	160	100	7	27	265	24	12	225	165	M10	200	130	15,5	3,5	4	16	33
4ПБ100L1Г	50	140	527	63	8	160	100	7	27	265	24	12	225	165	M10	200	130	15,5	3,5	4	16	37
4ПБ112M1Г	60	140	555	79	8	190	112	7	31	300	28	12	250	165	M10	200	130	15,5	3,5	4	16	54
4ПБ112M2Г	60	140	555	79	8	190	112	7	31	300	28	12	250	165	M10	200	130	15,5	3,5	4	16	56

Примечание: все размеры указаны в мм

ТЕХНИЧЕСКИЕ ДАННЫЕ

Тип электродвигателя	Мощность, кВт		Напряжение, В	Ток, А		Частота вращения, об./мин
	УХЛ4	О4		УХЛ4	О4	
4ПБ80А2	0,18	0,16	110	2,8	2,5	1000
			220	1,4	1,3	
	0,25	0,23	110	3,4	3	1500
			220	1,7	1,5	
	0,37	0,33	110	4,6	4,1	2200
			220	2,3	2,1	
0,55	0,5	110	7	6,3	3000	
		220	3,5	3,1		
4ПБ80В1	0,25	0,23	110	3,4	3	1000
			220	1,7	1,5	
	0,37	0,33	110	4,8	4,4	1500
			220	2,4	2,2	
	0,55	0,5	110	6,8	6,1	2200
			220	3,4	3,1	
0,8	0,72	110	9,2	8,3	3000	
		220	4,6	4,2		
4ПБ100S1	0,25	0,23	110	3	2,8	750
			220	1,7	1,53	
	0,37	0,33	110	4,8	4,3	1000
			220	2,4	2,2	
	0,55	0,50	110	6,6	6	1500
			220	3,3	3	
0,75	0,7	110	8,6	7,8	2200	
		220	4,3	3,9		
1,1	1	110	12,8	11,9	3000	
		220	6,4	5,8		

4ПБ100S2	0,37	0,33	110	5	4,5	750
			220	2,5	2,2	
	0,5	0,45	110	6	5,4	1000
			220	3	2,7	
	0,75	0,68	110	9	8,2	1500
			220	4,5	4,1	
	1,1	1	110	12,6	11,3	2200
			220	6,3	5,7	
	1,5	1,35	110	16,6	15	3000
			220	8,3	7,5	
4ПБ100L1	0,45	0,405	110	6	5,4	750
			220	3	2,7	
	0,6	0,54	110	7,6	6,8	1000
			220	3,8	3,4	
	1,1	1,0	110	13,2	11,9	1500
			220	6,6	5,9	
	1,3	1,17	110	15	13,5	2200
			220	7,5	6,8	
	1,8	1,62	220	9,8	8,8	3000
	4ПБ112M1	0,55	0,5	110	6,8	6,1
220				3,4	3	
0,75		0,675	110	9	8,1	1000
			220	4,5	4	
1,3		1,17	110	15,2	13,8	1500
			220	7,6	6,9	
1,5		1,35	110	17	15,3	2200
			220	8,5	7,6	
2,2		2,0	110	24	21,6	3000
			220	12	10,8	
4ПБ112M2	1,0	0,9	110	11,6	10,4	1000
			220	5,8	5,2	
	1,5	1,35	110	16,5	14,85	1500
			220	8	7,2	
	2,2	2,0	110	23,2	20,8	2200
			220	11,6	10,5	
	3	2,7	220	16,2	14,6	3000