

ВИБРОИЗОЛЯТОРЫ типов ДО, ВР и ВИ

Виброизоляторы предназначены для ослабления вредного воздействия вибрации от оборудования на строительные конструкции зданий и сооружений.

Виброизоляторы изготавливаются в климатическом исполнении – У (умеренный климат) 1-й категории размещения по ГОСТ 15150-69.

ВИБРОИЗОЛЯТОРЫ ДО

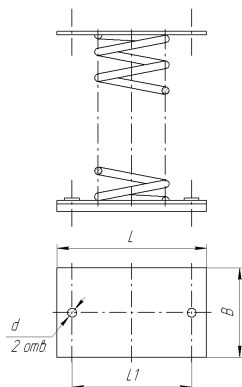
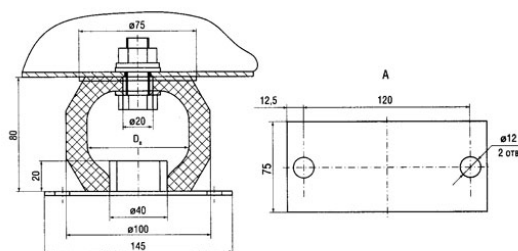
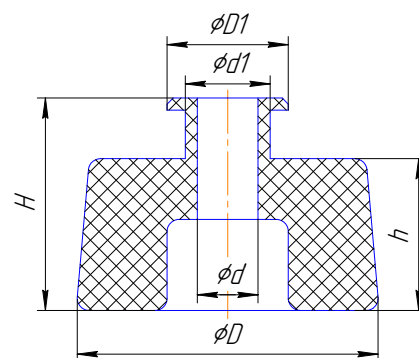


СХЕМА УСТАНОВКИ ВИБРОИЗОЛЯТОРОВ ВР

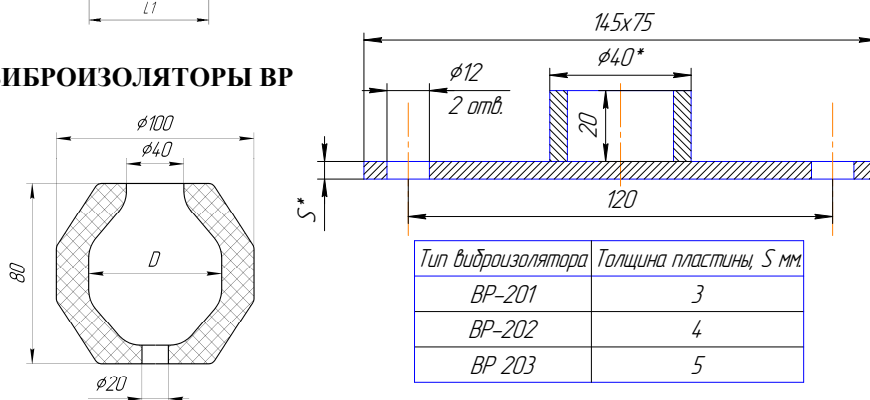


Пластина для виброизолятора ВР

ВИБРОИЗОЛЯТОРЫ ВИ



ВИБРОИЗОЛЯТОРЫ ВР



ТЕХНИЧЕСКИЕ ХАРАКТЕРИСТИКИ, ГАБАРИТНЫЕ И ПРИСОЕДИНИТЕЛЬНЫЕ РАЗМЕРЫ

Обозначение	Нагрузка, кГ		Осадка под нагр., мм		Размеры, мм				Масса, кГ не более
	рабочая	предельн.	рабочей	предельн.	L	L1	B	d	
ДО-38	12,4	15,5	27	33,7	100	70	60	12	0,3
ДО-39	22,3	27,8	36	45	110	80	70	12	0,5
ДО-40	34,6	43,2	41,7	52	130	100	90	12	1,0
ДО-41	55	68,7	43,4	54	130	100	90	14	1,1
ДО-42	96	120	57,2	72	150	120	110	14	1,8
ДО-43	168	210	56	70	160	130	120	14	2,5
ДО-44	243	303,7	66,5	83	180	150	140	14	3,8
ДО-45	380	475	75	91	220	180	170	14	6,6

Обозначение	Динамическ. жесткость, кН/м		Допуск. деформ. сжатия, мм	Допуск. статич. нагрузка, Н	D, мм	Масса, кГ не более
	при сжатии	при сдвиге				
ВР-201	25	4	5,6	140	68	0,28
ВР-202	50	8	5,6	280	58	0,32
ВР-203	100	16	5,6	560	48	0,46

*-пластины для виброизоляторов ВР поставляются по дополнительному заказу

Обозначение	Нагрузка, кГ		Размеры, мм						Масса, кГ не более
	рабочая	предельн.	D	d	D1	d1	H	h	
ВИ-1	60	100	40	8	16	12	28	20	0,1
ВИ-2	100	140	50	10	20	14	35	25	0,14
ВИ-3	140	180	60	12	22	16	42	30	0,23