

# ЭЛЕКТРОДВИГАТЕЛИ ПОСТОЯННОГО ТОКА СЕРИИ 2ПН

## ОБЩИЕ СВЕДЕНИЯ



Электродвигатели серии 2ПН предназначены для работы в широкорегулируемых автоматизированных электроприводах постоянного тока и применяются во многих отраслях промышленности (станкостроение, роботизация производства, станки ЧПУ и т.д.).

В зависимости от рода защиты и способа вентиляции 2ПН расшифровывается как машина постоянного тока **защищенная с самовентиляцией**.

## ОСНОВНЫЕ ХАРАКТЕРИСТИКИ

- значение номинальной высоты вращающихся осей: 90, 100, 112, 132, 160, 180, 200, 225, 315 mm;
- класс защиты корпуса: Ip23;
- возможность работы в номинальном постоянном режиме S1 (длительный и непрерывный рабочий период, во время которого двигатель нагревается до установившейся температуры);
- тип вращения валов: реверсивное направление;
- изоляция класса нагревостойкости «F».

Для двигателя с тахогенератором ТП75-20-0,2, ТП80, ТМГ-30П к маркировке добавляется буква "Г" - 2ПН...Г.

## УСЛОВИЯ ЭКСПЛУАТАЦИИ

Двигатель обеспечивает надежную работу при параметрах, не превышающих номинальные, в следующих условиях:

температуры окружающего воздуха от плюс 1 до плюс 40 оС;

относительной влажности окружающего воздуха 98% при температуре плюс 35 оС;

высоты над уровнем моря не более 1000 м.

Окружающая среда невзрывоопасная, не содержащая агрессивных газов и паров в концентрациях, разрушающих металлы и изоляцию.

## КОНСТРУКТИВНОЕ ИСПОЛНЕНИЕ

По способу монтажа исполнение бывает:

- на лапах IM1001, IM1011, IM1031, Im1002
- фланцевое IM3601, IM3611, Im3631.

## СТРУКТУРА УСЛОВНОГО ОБОЗНАЧЕНИЯ

Маркировка электродвигателей **2ПН XX1Y2Z3 УХЛ4** расшифровывается таким образом:

**2** – серия машины;

**П** – электрический агрегат, работающий на постоянном токе;

**Н** – защищённый корпус с самовентиляцией;

**XX1** – значение высоты вращающей оси;

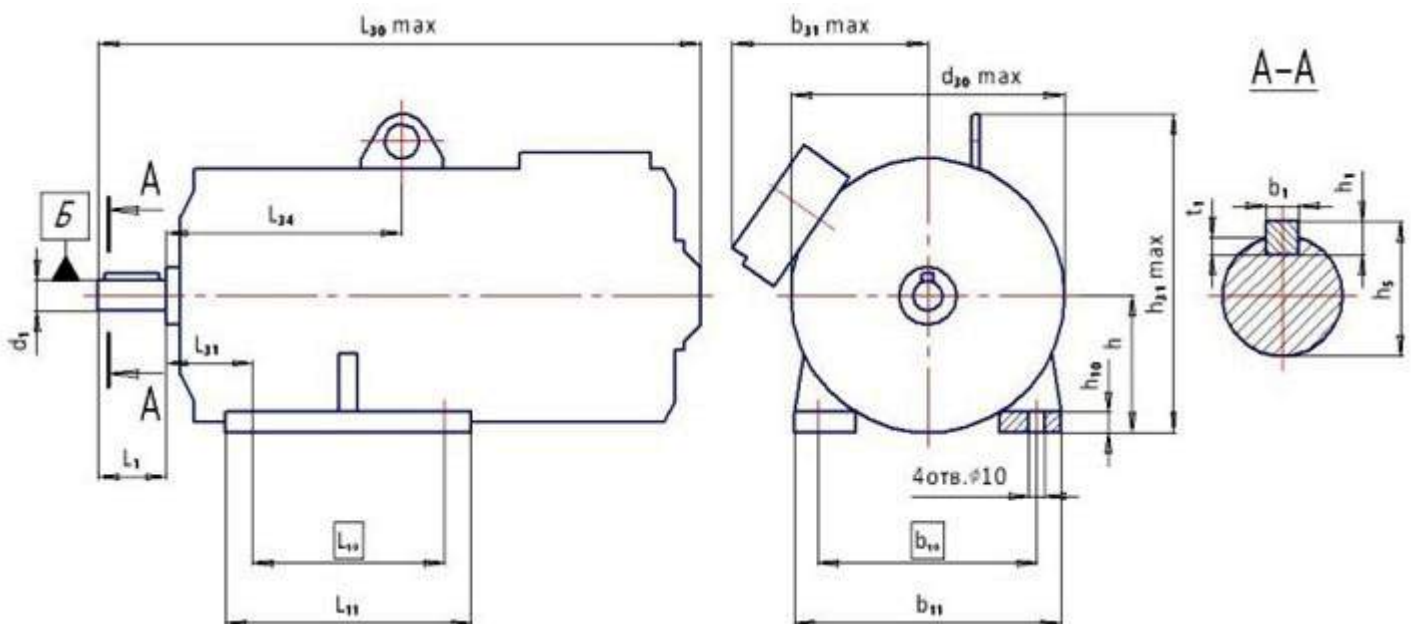
**Y2** – значение условной длины якорного сердечника: М – первый тип, L – второй тип;

**Z3** – наличие в системе тахогенератора: Г – тахогенератор присутствует, нет обозначения – тахогенератор отсутствует;

**УХЛ4** – тип климатического исполнения и категории установки электродвигателя: УХЛ4 с возможностью изготовления конструкции для О4.

## ГАБАРИТНЫЕ И ПРИСОЕДИНИТЕЛЬНЫЕ РАЗМЕРЫ

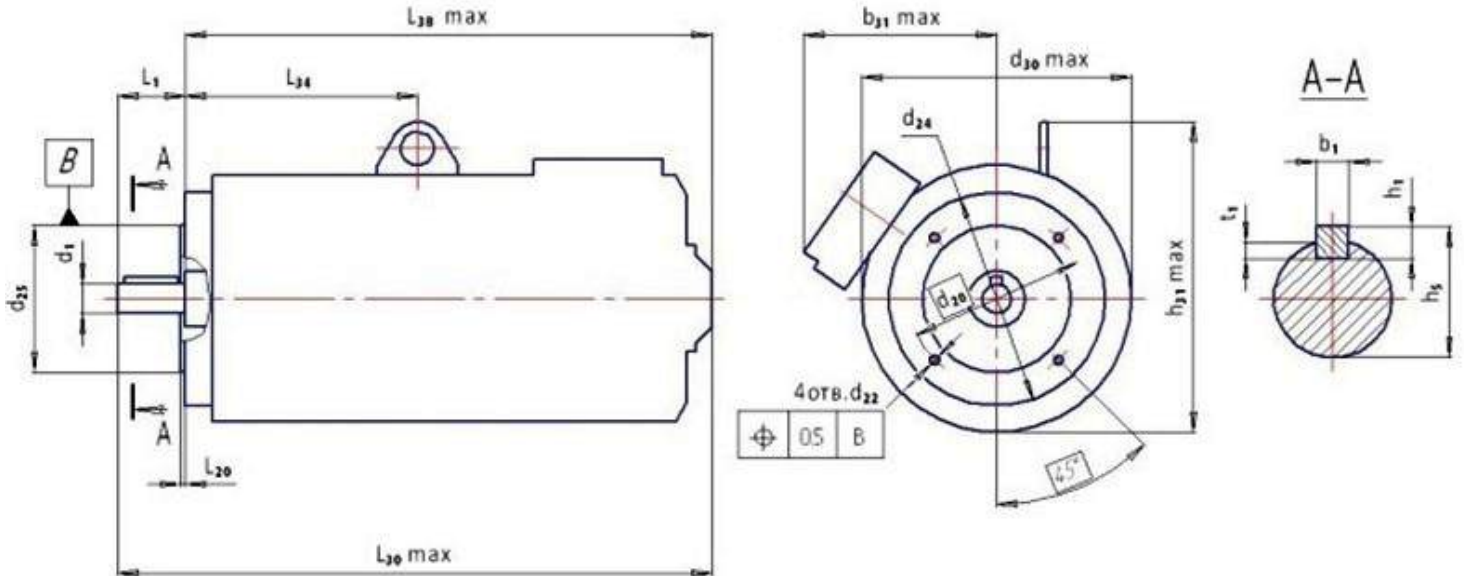
### I. Чертеж электродвигателя 2ПН90-2ПН100 исполнение IM1001, IM1002, IM1011, IM1031



Тип	Размеры, мм																			Момент инерции, кг м <sup>2</sup>	Масса, кг
	$b_1$	$b_{10}$	$b_{11}$	$b_{31}$	$d_1$	$d_{10}$	$d_{30}$	$L_1$	$L_{10}$	$L_{11}$	$L_{30}$	$L_{31}$	$L_{34}$	$h$	$h_1$	$h_5$	$h_{10}$	$h_{31}$	$t_1$		
2ПН90М	5	140	175	150	16	10	200	40	125	155	375	56	145	90	5	18	10	217	3	0,016	24
2ПН90L	5	140	175	150	16	10	200	40	125	155	400	56	157	90	5	18	10	217	3	0,02	27
2ПН100М	6	160	195	160	22	12	224	50	140	180	420	63	162	100	6	24,5	13	237	3,5	0,044	36
2ПН100L	6	160	195	160	22	12	224	50	140	180	440	63	172	100	6	24,5	13	237	3,5	0,048	39

**Примечание:** все размеры указаны в мм

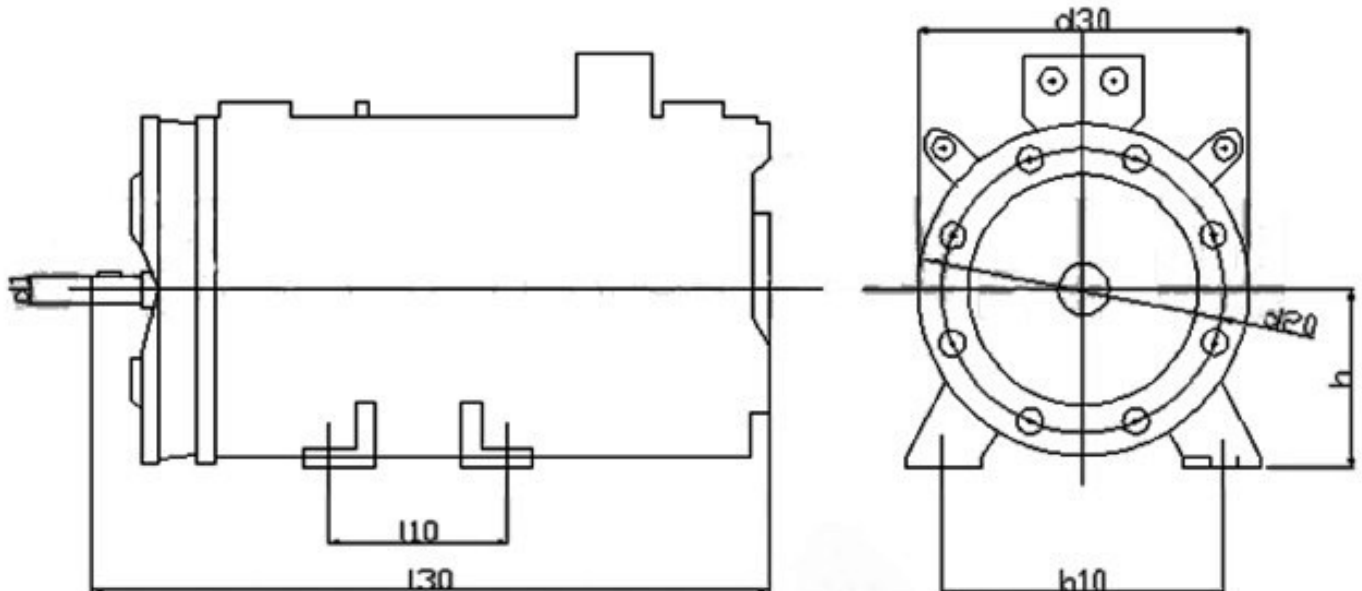
## II. Чертеж электродвигателя 2ПН90-2ПН100 исполнение IM3601, IM3611, IM3631



Тип	Размеры, мм																	Момент инерции, кг м <sup>2</sup>		Масса, кг
	$b_1$	$b_{31}$	$d_1$	$d_{20}$	$d_{22}$	$d_{24}$	$d_{25}$	$d_{30}$	$L_1$	$L_{20}$	$L_{30}$	$L_{34}$	$L_{38}$	$h_1$	$h_6$	$h_{31}$	$t_1$			
2ПН90М	5	150	16	130	M8	160	110	200	40	3,5	375	145	335	5	18	215	3	0,016	27	
2ПН90L	5	150	16	130	M8	160	110	200	40	3,5	400	157	360	5	18	215	3	0,020	30	
2ПН100М	6	160	22	130	M8	160	110	224	50	3,5	420	162	370	6	24,5	235	3,5	0,044	40	
2ПН100L	6	160	22	130	M8	160	110	224	50	3,5	440	172	390	6	24,5	235	3,5	0,048	43	

Примечание: все размеры указаны в мм

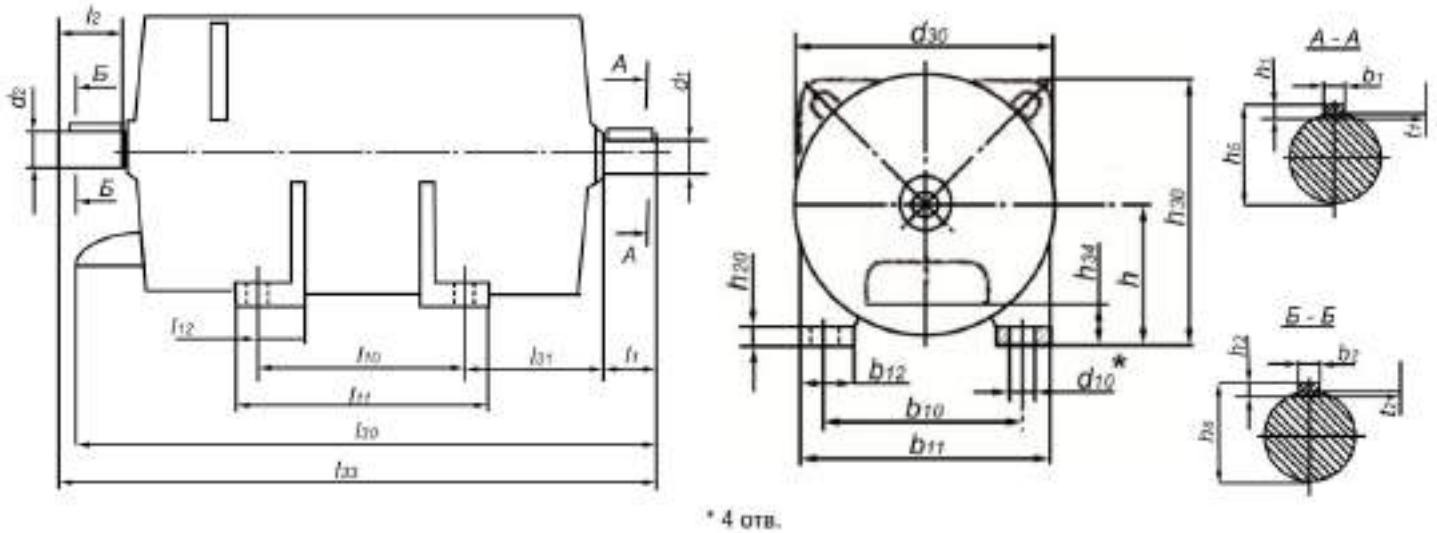
### III. Чертеж электродвигателя 2ПН112-2ПН200 исполнение IM1001, IM1002, IM1011, Im1031



Типоразмер машины	Размеры, мм						Масса, кг при исполнении	
	b10	d1	d20	d30	l10	l30	IM1001	IM3601
2ПН112М	190	24	165	237	159	490	47	51
2ПН112МГ				237		640	52	56
2ПН112Л				237		530	56	60
2ПН112ЛГ				237		680	61	65
2ПН132М	216	38	215	277	162	610	86	95
2ПН132МГ				277		760	91	100
2ПН132Л				277		650	96	105
2ПН132ЛГ				277		805	101	110
2ПН160М	254	38	265	333	149	645	141	146
2ПН160МГ				333		800	147	152
2ПН160Л				333		695	159	164
2ПН160ЛГ				333		850	165	170
2ПН180М	279	42	300	373	190	765	213	221
2ПН180МГ				373		925	219	227
2ПН180Л				373		805	234	242
2ПН180ЛГ				373		965	240	248
2ПН200М	318	48	350	413	190	785	282	287
2ПН200МГ				413		940	288	293
2ПН200Л				413		845	325	330
2ПН200ЛГ				413		1000	331	336

Примечание: все размеры указаны в мм

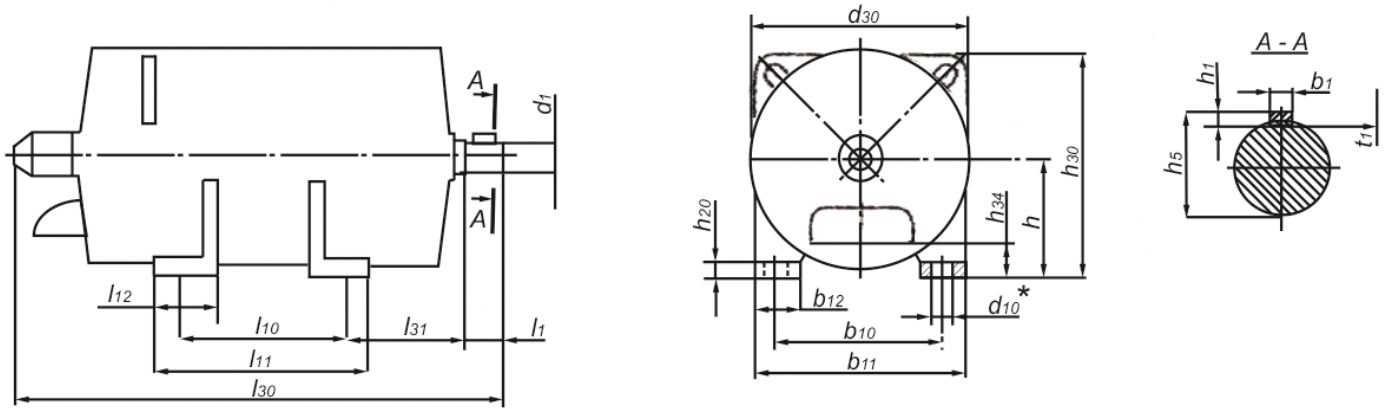
#### IV. Чертеж электродвигателя 2ПН225-2ПН315 исполнение IM1001, IM1011, IM1031



Типоразмер	Размеры, мм																						Момент инерции, кг*м <sup>2</sup>	Масса, кг					
	b1	b2	b10	b11	b12	d1	d2	d10	d30	l1	l2	l10	l11	l12	l30	l31	l33	h	h1	h2	h5	h6			h10	h30	h34	t1	t2
2ПН225М	16	14	356	435	100	55	48	19	455	110	110	356	437	100	1055	149	1062	225	10	9	59	53,5	20	460	17	6	5,5	2,10 2,14	418 420
2ПН225L	16	14	356	435	100	55	48	19	455	110	110	356	437	100	1100	149	1107	225	10	9	59	53,5	20	460	17	6	5,5	2,40 2,46	478 480
2П250М	18	18	406	485	100	65	60	24	505	140	140	349	429	110	1100	168	1151	250	11	11	69	64	20	510	35	7	7	4,20 4,27	510 514
2П250L	18	18	406	485	100	65	60	24	505	140	140	406	486	110	1160	168	1206	250	11	11	69	64	20	510	35	7	7	5,15 5,22	600 604
2П280М	20	18	457	545	110	70	65	24	565	140	140	419	479	120	1275	190	1323	280	12	11	75	69	25	570	18	7,5	7	8,80 8,85	740 714
2П280L	20	18	457	545	110	70	65	24	565	140	140	457	517	120	1320	190	1368	280	12	11	75	69	25	570	18	7,5	7	9,30 9,35	820 824
2ПН315М	22	20	508	615	120	80	75	28	635	170	140	457	557	150	1395	215	1467	315	14	12	85	79,5	30	640	41	9	7,5	16,70 16,76	950 957
2ПН315L	22	20	508	615	120	80	75	28	635	170	140	508	508	150	1450	216	1522	315	14	12	85	79,5	30	640	41	9	7,5	18,10 18,14	1180 1187

Примечание: все размеры указаны в мм

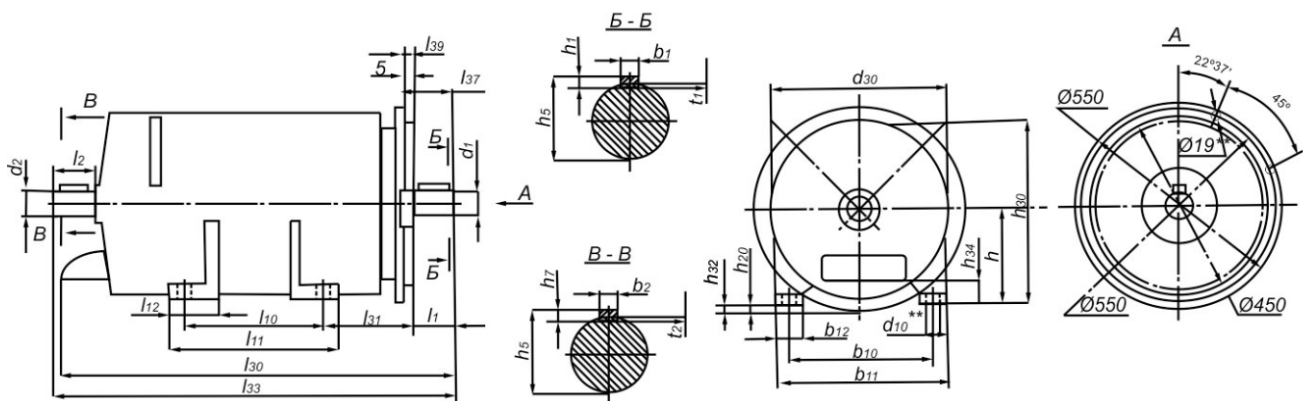
### V. Чертеж электродвигателя 2ПН225-2ПН315 исполнение IM1001, IM1011, IM1031 с тахогенератором ТС-1



\* 4 отв.

Типоразмер	Размеры, мм																				Момент инерции, кг*м <sup>2</sup>	Масса, кг
	b1	b10	b11	b12	d1	d10	d30	l1	l10	l11	l12	l30	l31	h	h1	h5	h20	h30	h34	t1		
2ПН225МГ	16	356	435	100	55	19	455	110	356	437	100	1085	149	225	10	59	20	460	17	6	2,14	445
2ПН225ЛГ	16	356	435	100	55	19	455	110	356	437	100	1130	149	225	10	59	20	460	17	6	2,46	505
2П250МГ	18	406	485	100	65	24	505	140	349	429	110	1140	168	250	11	69	20	510	35	7	4,27	515
2П250ЛГ	18	406	485	100	65	24	505	140	406	486	110	1195	168	250	11	69	20	510	35	7	5,22	605
2П280МГ	20	457	545	110	70	24	565	140	419	479	120	1315	190	280	12	74,5	25	570	18	7,5	8,85	745
2П280ЛГ	20	457	545	110	70	24	565	140	457	517	120	1360	190	280	12	74,5	25	570	18	7,5	8,35	825
2ПН315МГ	22	508	615	120	80	28	635	170	457	557	150	1430	216	315	14	85	30	640	41	9	16,76	955
2ПН315ЛГ	22	508	615	120	80	28	635	170	508	608	150	1485	216	315	14	85	30	640	41	9	18,14	1185

### VI. Чертеж электродвигателя 2ПН225-2ПН250 исполнение IM2001, IM2011, IM2071

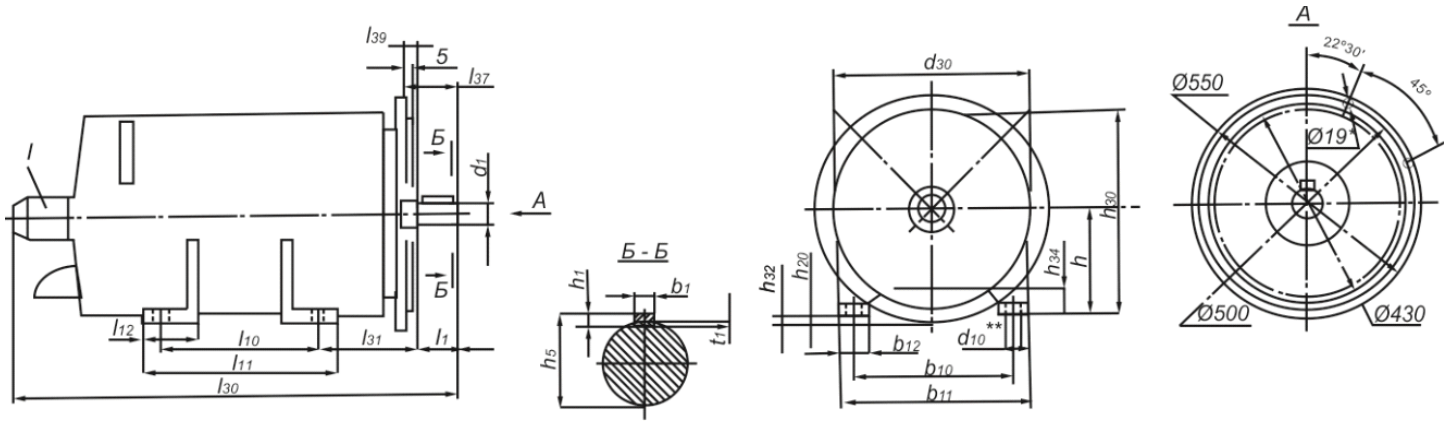


\* 4 отв.; \*\* 8 отв.

Типоразмер	Размеры, мм																												Момент инерции, кг*м <sup>2</sup>	Масса, кг		
	b1	b2	b10	b11	b12	d1	d2	d10	d30	l1	l2	l10	l11	l12	l30	l31	l33	l37	l39	h	h1	h2	h5	h7	h20	h30	h32	h34			t1	t2
2ПН225М	16	14	356	435	100	55	48	19	455	110	110	356	437	100	1055	149	1062	110	0	225	10	9	59	53,5	20	460	50	17	6	6	2,10	448
2ПН225Л	16	14	356	435	100	55	48	19	455	110	110	356	437	100	1100	149	1107	110	0	225	10	9	59	53,5	20	460	50	17	6	6	2,14	450
2ПН225Л	16	14	356	435	100	55	48	19	455	110	110	356	437	100	1100	149	1107	110	0	225	10	9	59	53,5	20	460	50	17	6	6	2,40	498
2ПН250М	18	18	406	485	100	65	60	24	505	140	140	349	429	110	1105	168	1151	140	0	250	11	11	69	64	20	510	25	35	7	7	4,20	528
2ПН250Л	18	18	406	485	100	65	60	24	505	140	140	406	485	110	1160	168	1206	140	0	250	11	11	69	64	20	510	25	35	7	7	4,27	532
2ПН250Л	18	18	406	485	100	65	60	24	505	140	140	406	485	110	1160	168	1206	140	0	250	11	11	69	64	20	510	25	35	7	7	5,15	618
																															5,22	622

Примечание: все размеры указаны в мм

**VII. Чертеж электродвигателя 2ПН225-2ПН250 исполнение IM2001, IM2011, Im2071 с тахогенератором ТС-1**



*l* - тахогенератор; \* 8 отв.; \*\* 4 отв.

Типоразмер	Размеры, мм																				Момент инерции, кг*м <sup>2</sup>	Масса, кг		
	b1	b10	b11	b12	d1	d10	d30	l1	l10	l11	l12	l30	l31	l39	h	h1	h5	h20	h30	h32			h34	t1
2ПН225МГ	16	356	435	100	55	19	455	110	356	437	100	1085	149	0	225	10	59	20	460	50	17	6	2,14	460
2ПН225ЛГ	16	356	435	100	55	19	455	110	356	437	100	1130	149	0	225	10	59	20	460	50	17	6	2,46	515
2ПН250МГ	18	406	485	100	65	24	505	140	349	429	110	1140	168	0	250	11	69	20	510	25	35	7	4,27	537
2ПН250ЛГ	18	406	485	100	65	24	505	140	406	486	110	1195	168	0	250	11	69	20	510	25	35	7	5,22	627

**Примечание:** все размеры указаны в мм

## ТЕХНИЧЕСКИЕ ДАННЫЕ

Тип электродвигателя	Номинальная мощность ННОМ, кВт		Номинальное напряжение УНОМ, В	Ток якоря I, А		Номинальная частота вращения nНОМ, мин-1	
	УХЛ4	О4		УХЛ4	О4		
2ПН90М 2ПН90МГ	0,17	0,15	110	2,69	2,38	750	
			220	1,32	1,17		
	0,25	0,224	110	3,47	3,12	1060	
			220	1,71	1,54	1120	
	0,37	0,335	110	4,93	4,47	1500	
			220	2,44	2,22		
	0,71	0,63	110	8,6	7,65	2360	
			220	4,26	3,8		
	0,1	0,9	110	11,8	10,7	3000	
			220	5,85	5,28		
	2ПН90L 2ПН90LG	0,22	0,2	110	3,06	2,79	750
				220	1,53	1,4	800
0,34		0,3	110	4,4	3,88	1060	
			220	2,2	1,95	1000	
0,55		0,5	110	6,66	6,06	1500	
			220	3,32	3,03		
0,9		0,8	110	10,3	9,2	2200	
			220	5,06	4,5	2120	
1,3		1,18	110	14,5	13,2	3150	
			220	7,2	6,55		
2ПН100М 2ПН100МГ		0,37	0,335	110	5	4,55	750
				220	2,5	2,27	
	0,5	0,45	110	6,2	5,58	1000	
			220	3,1	2,8		
	0,75	0,67	110	8,7	7,78	1500	
			220	4,35	3,9		
	1,2	1,06	110	13,5	12	2120	
			220	6,75	6	2200	
	2	1,8	110	22	19,8	3000	
			220	11	9,9		
	2ПН100L 2ПН100LG	0,42	0,38	110	5,56	4,98	750
				220	2,75	2,46	
0,63		0,56	110	7,8	6,95	1000	
			220	3,88	3,46	1050	
1,1		1	110	12,7	11,6	1500	
			220	6,81	6,2		
1,7		1,5	110	18,8	16,6	2200	
			220	9,29	8,2		
2,2		2	110	23,7	21,6	3000	
			220	11,8	10,8	3150	



Типоразмер двигателя	Мощность, кВт	Напряжение, В	Частота вращения, об/мин		КПД, %	
			Номинальная	Максимальная		
2ПН112МУХЛ4 2ПН112МГУХЛ4	0,6	110	800	3000	59	
		220	800	2500	60,5	
	0,85	110	1060	4000	63	
		220	950	3500	64	
	1,5	110	1500	4000	70	
		220	1500	4000	70	
	2,5	110	2120	4000	76	
		220	2200	4000	76	
	3,6	110	3150	4000	78,5	
		220	3000	4000	79	
	2ПН112ЛУХЛ4 2ПН112ЛГУХЛ4	0,8	110	750	3000	62,5
			220	800	1500	63,5
1,25		110	1060	4000	68,5	
		220	1000	2000	68	
2,2		110	1500	4000	74,5	
		220	1500	4300	75	
3,4		110	2000	4000	76	
		220	2120	4000	78	
5,3		110	3150	4000	79,5	
		220	3150	4000	80	
2ПН132МУХЛ4 2ПН132МГУХЛ4		1,6	110	750	3000	68
			220	750	2500	68,5
	2,5	110	1000	4000	72	
		220	1000	3000	73,5	
		440	1000	2500	73	
	4	110	1500	4000	77,5	
		220	1500	4000	79	
		440	1500	3750	79	
	7	110	2200	4000	81	
		220	2240	4000	83	
		440	2240	4000	83	
	10,5	220	3000	4000	84	
440		3000	4000	85		
2ПН132ЛУХЛ4 2ПН132ЛГУХЛ4	1,9	110	750	3000	71	
		220	750	2500	72	
		440	750	1850	70,5	
	3	110	950	4000	74,5	
		220	1000	4000	75,5	
		440	1000	3750	76,5	
	5,5	110	1500	4000	80	
		220	1500	4000	80,5	
		440	1600	3750	81	
	8,5	220	2200	4000	84	
		440	2240	4000	84,5	
	14	220	3150	4000	86	
		440	3150	4000	86,5	

<b>2ПН160МУХЛ4</b> <b>2ПН160МГУХЛ4</b>	3	110	750	3000	75,5
		220	750	2500	76,5
		440	750	1850	76
	4,5	110	950	4000	78,5
		220	1000	3000	79,5
		440	950	2500	79
	7,5	110	1600	4000	83
		220	1500	4000	83
		440	1500	3750	84
	13	220	2120	4000	85,5
		440	2360	4000	86,5
	18	220	3150	4000	87
440		3150	4000	87,5	
<b>2ПН160ЛУХЛ4</b> <b>2ПН160ЛГУХЛ4</b>	4	110	750	3000	77,5
		220	800	2500	78,5
		440	750	1850	78,5
	6,3	110	1000	4000	80,5
		220	1000	3000	81,5
		440	1060	2500	82
	11	220	1500	4000	85,5
		440	1600	3750	85,5
	16	220	2360	4000	86,5
		440	2360	4000	87,5
	24	220	3150	4000	88
		440	3150	4000	89
<b>2ПН180МУХЛ4</b> <b>2ПН180МГУХЛ4</b>	5,6	110	750	3000	78,5
		220	750	2500	79
		440	750	3850	79,5
	8	110	1000	3500	81,5
		220	1060	3000	83
		440	1000	2500	82
	15	110	1500	4000	85,5
		220	1500	4000	85,5
		440	1500	3500	86
	26	220	2240	3500	88
		440	2240	3500	89
	37	220	3000	3500	89,5
440		3150	3500	79,5	
<b>2ПН180ЛУХЛ4</b> <b>2ПН180ЛГУХЛ4</b>	7,1	110	750	3000	80
		220	750	2500	80,5
		440	750	1800	82,5
	10	110	1000	3500	82,5
		220	1000	3000	82,5
		440	1000	2500	83,5
	18,5	220	1500	3500	87
		440	1600	3500	87,5
	30	440	2200	3500	89
	42	440	3000	3500	90,5

<b>2ПН200МУХЛ4 2ПН200МГУХЛ4</b>	8,5	110	800	3000	81
		220	800	2500	82
		440	800	1850	82
	13	110	1120	3500	84
		220	1120	3000	85
		440	1000	2500	84,5
	22	220	1500	3500	87,5
		440	1500	3500	87,5
	36	220	2200	3500	88,5
		440	2200	3500	89,5
60	440	3150	3500	90,5	
<b>2ПН200ЛУХЛ4 2ПН200ЛГУХЛ4</b>	11	110	800	3000	83
		220	800	2500	84
		440	750	1850	83,5
	16	220	1000	3000	86
		440	1000	2500	86
	30	220	1500	3500	88,9
		440	1600	3500	89,5
	53	440	2360	3500	90,5
75	440	3150	3500	91,5	
<b>2ПН225МУХЛ4 2ПН225МГУХЛ4</b>	7,5	220	1500	1800	77
	11	220	600	2100	79,5
	15	220	750	2500	80,5
	22	220	1000	2500	82
		440	1500	3000	86,5
	37	440	1500	1850	86,5
<b>2ПН225ЛУХЛ4 2ПН225ЛГУХЛ4</b>	15	220	600	2100	79
	18,5	220	750	2500	83
		440	750	1500	83
	30	220	1060	2500	84,5
		440	1060	2250	84,5
	45	220	1500	3000	87,5
<b>2ПН250МУХЛ4 2ПН250МГУХЛ4</b>	15	220	530	1500	80
	18	220	630	2100	80,5
		440	600	1800	80,5
	22	220	750	2000	81
		440	850	2400	81
	37	220	1060	2500	85
		440	1060	2500	85
	50	440	1500	1800	87
	55	220	1500	2800	87
440		1700	2800	87	
<b>2ПН250ЛУХЛ4 2ПН250ЛГУХЛ4</b>	22	220	600	2100	82
		340	630	2100	82
		440	600	1800	82
	28	440	750	1900	83
	30	220	750	2000	84
	45	220	1000	2500	85,5
		440	1000	1500	85,5
	71	440	1500	2800	88,5
	75	220	1500	2800	89

<b>2ПН280МУХЛ4</b> <b>2ПН280МГУХЛ4</b>	22	220	530	1250	83
	30	220	600	1500	84,5
		440	600	1500	84,5
	45	220	750	2000	86
		440	750	1200	86,5
	75	220	1000	2250	88,5
		440	1180	2400	88,5
	90	440	1500	1500	89
110	220	1500	2600	89,5	
	440	1500	2250	89,5	
<b>2ПН280ЛУХЛ4</b> <b>2ПН280ЛГУХЛ4</b>	30	220	500	1250	83,5
		440	500	1250	83,5
	37	220	600	1500	86
		440	600	1500	86
	55	220	750	2000	87,5
	85	440	1000	2250	88,4
	90	220	1060	2000	88,4
	132	220	1500	2600	90,6
440		1500	1900	90,6	
<b>2ПН315МУХЛ4</b> <b>2ПН315МГУХЛ4</b>	45	220	600	1500	85,5
		440	600	1500	85,5
	55	440	750	1800	87
	100	440	1000	2250	88
	110	220	1000	2250	89
	160	220	1500	2400	90
440		1900	2400	90	
<b>2ПН315ЛУХЛ4</b> <b>2ПН315ЛГУХЛ4</b>	45	220	500	1250	86,9
		440	500	1250	86,9
	55	220	600	1500	88
		440	630	1500	88
	75	220	750	1800	88
		440	800	1800	88
	118	440	1000	2000	89
	132	220	1060	2200	90