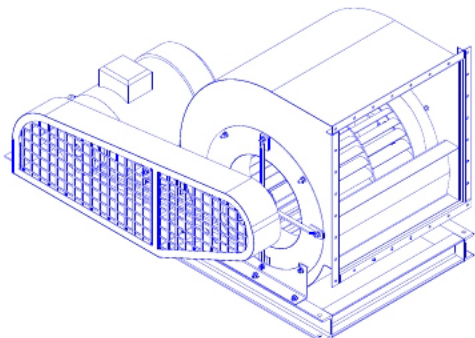




ВЕНТИЛЯТОРЫ РАДИАЛЬНЫЕ ДВУХСТОРОННЕГО ВСАСЫВАНИЯ ТИПА ВР2Н; ВР2С.



ОБЩИЕ СВЕДЕНИЯ

Низкого и среднего давления
 Двухстороннего всасывания
 Корпус спиральный поворотный
 Количество лопаток 12×2 (13×2); 32×2 (34×2).
 Направление вращения – правое и левое
 ТУ 4861-038-57375659-2010

КОНСТРУКТИВНЫЕ ИСПОЛНЕНИЯ

Исполнение вентиляторов по назначению и материалам:

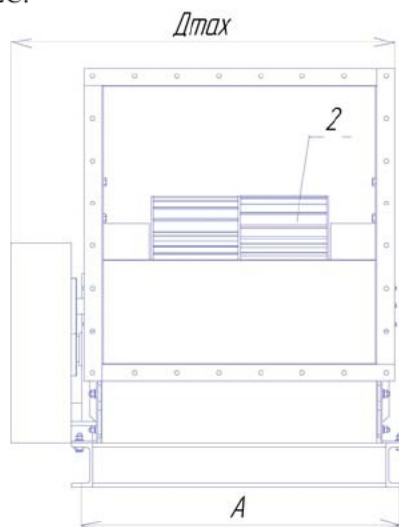
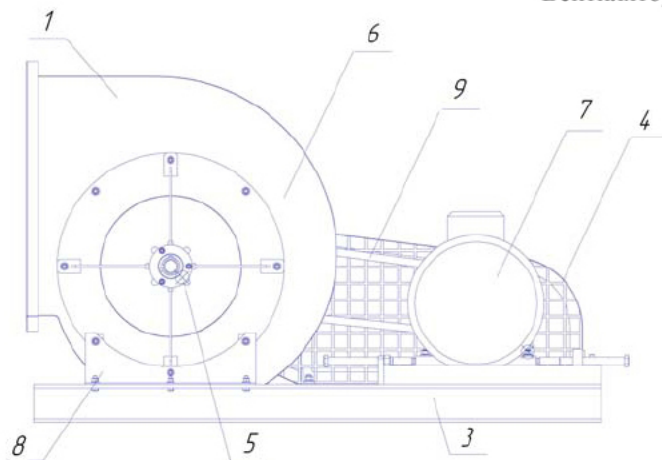
- общего назначения;
- коррозионностойкие из нержавеющей стали;
- теплостойкие из углеродистой стали (до +200°С).

Сертификаты соответствия № РОСС RU.МГ01.В03480

Вентиляторы радиальные двухстороннего всасывания низкого и среднего давления для обычных сред предназначены для перемещения воздуха и других газовых смесей, агрессивность которых по отношению к углеродистым сталям, обыкновенного качества, не выше агрессивности воздуха с температурой до + 80 °С, не содержащих пыли и других твердых примесей в количестве более 100 мг/м³, а также липких веществ и волокнистых материалов.

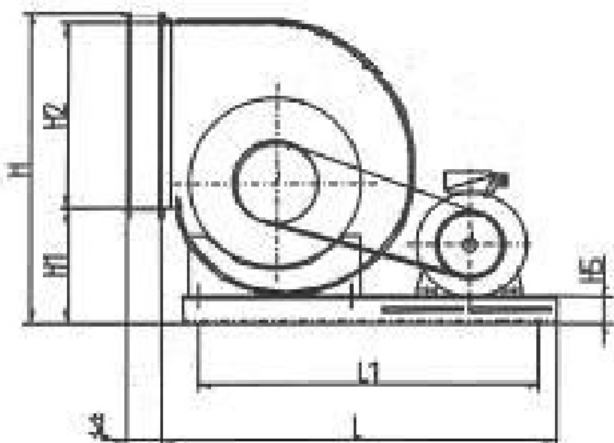
Вентиляторы применяются в стационарных системах вентиляции и воздушного отопления производственных, общественных и жилых зданий, а также для других санитарно-технических и производственных целей.

Вентилятор ВР2Н; ВР2С.

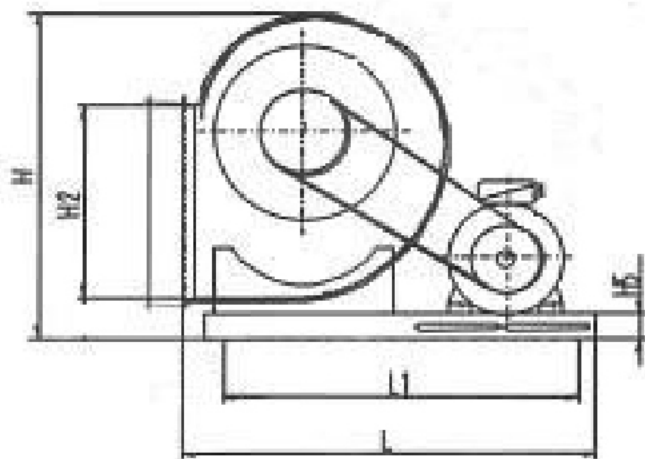


- 1) корпус; 2) колесо рабочее; 3) рама; 4) ограждение; 5) паук; 6) коллектор; 7) электродвигатель; 8) стойка; 9) ремень.

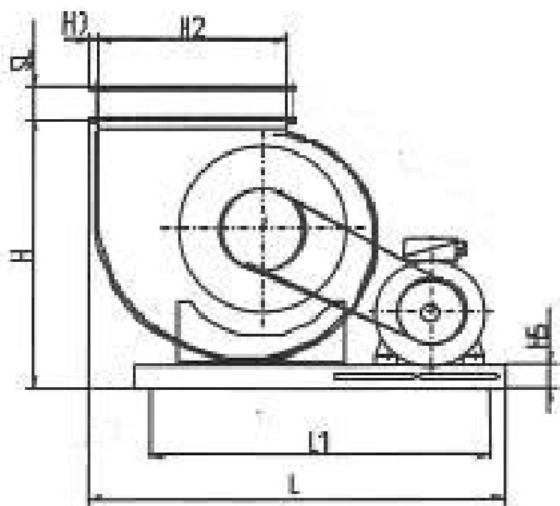
Исполнение 90°



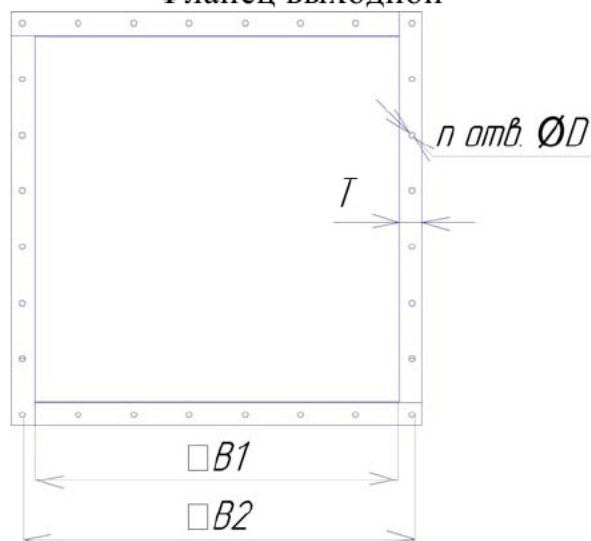
Исполнение 270°



Исполнение 0°



Фланец выходной



Габаритные и установочные размеры

№ вентилятора	Положение корпуса	Размеры, мм									
		H	H1	H2	H3	H5	L	L1	SLmax	A	Дmax
2,5	90°	515	172	315	32	80	662	497	50	403	600
	270°	501	-	315	32	80	662	497		403	600
	0°	446	-	315	32	80	662	497		403	600
3,15	90°	635	207	400	32	80	773	615		488	700
	270°	618	-	400	32	80	773	615		488	700
	0°	541	-	400	32	80	859	615		488	700
4,0	90°	763	227	502	32	80	1215	1150		590	800
	270°	845	-	502	32	80	1215	1150		590	800
	0°	747	-	502	32	80	1109	1150		590	800
5,0	90°	1026	368	630	32	80	1200	1250		693	1000
	270°	1030	-	630	32	80	1200	1250		693	1000
	0°	900	-	630	32	80	1291	1250		693	1000
6,3	90°	1254	426	800	32	80	1533	1450	851	1200	
	270°	1237	-	800	32	80	1533	1450	851	1200	
	0°	1096	-	800	32	80	1687	1450	851	1200	
8,0	90°	1566	538	1000	32	80	1959	920	1088	1300	
	270°	1566	-	1000	32	80	1959	920	1088	1300	
	0°	1360	-	1000	32	80	2080	920	1088	1300	
10,0	90°	1929	651	1250	32	100	2365	1320	1345	1600	
	270°	1929	-	1250	32	100	2365	1320	1345	1600	
	0°	1656	-	1250	32	100	2616	1320	1345	1600	

Присоединительные размеры

№ вентилятора	Размеры, мм				
	B1	B2	T	n	ØD
2,5	315	352	32	24	8
3,15	400	438	32	28	8
4,0	502	540	32	28	8
5,0	630	668	32	28	8
6,3	800	838	32	32	8
8,0	1000	1038	32	32	8
10,0	1250	1288	32	36	8

ПАРАМЕТРЫ ВЕНТИЛЯТОРОВ ВР2Н

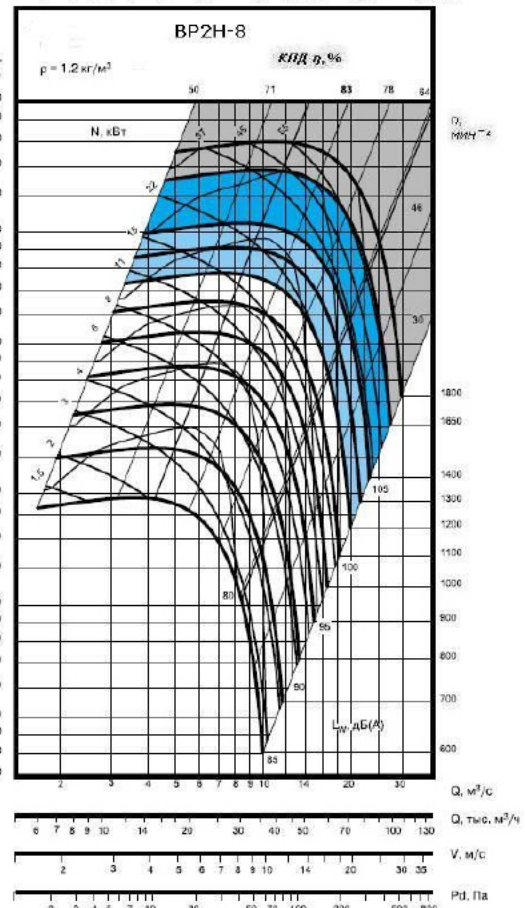
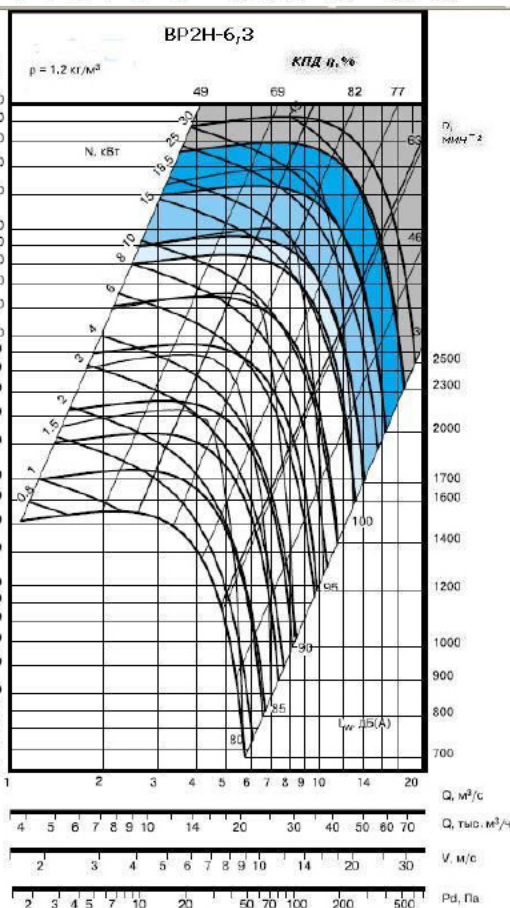
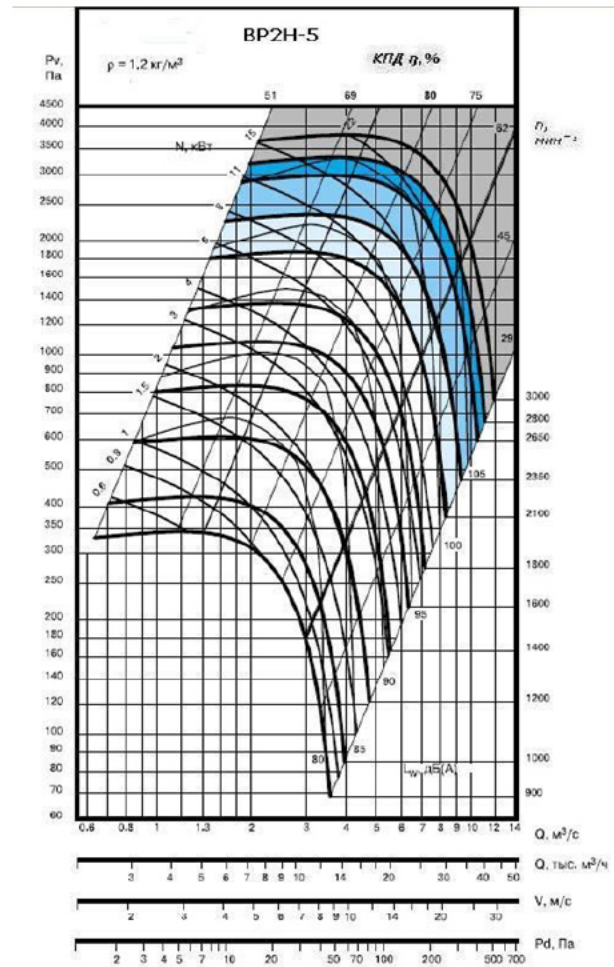
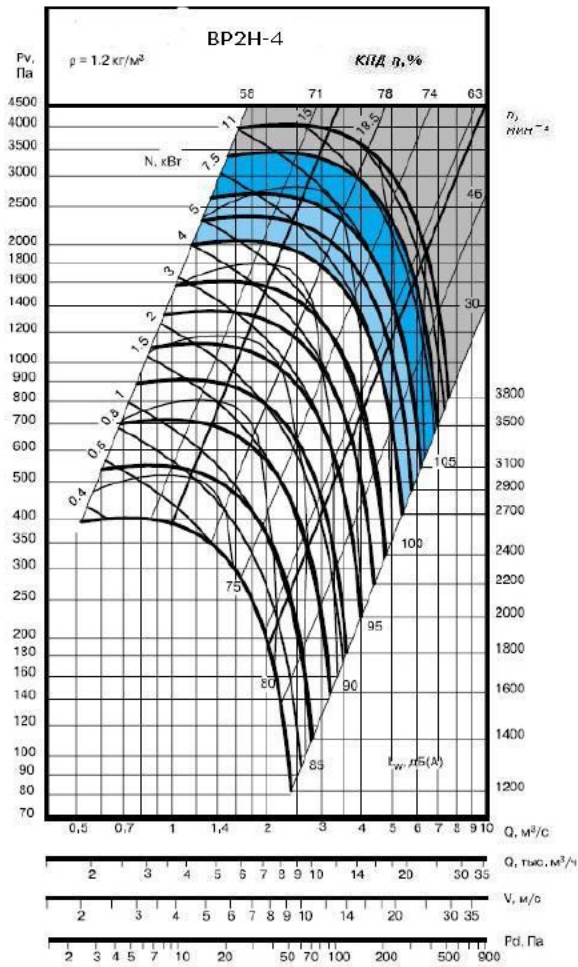
№	Типоразмер двигателя	Мощность установочная, кВт	Частота вращения вала эл.дв.(Р.К.), об/мин	Производительность Q м³/час	Давление полное, Па	Суммарный уровень звуковой мощности, дБ	Масса вентилятора без двигателя не более, кг	Виброизолаторы Тип (Кол)
1	2	3	4	5	6	7	8	9
2,5	АИР56А4	0,12	1500(1200)	600-2000	250-60	75	26	ВИ-1 (4 шт.)
	АИР56В4	0,18	1500(1400)	650-2500	300-60	77		
	АИР63А4	0,25	1500(1800)	700-3000	350-80	80		
	АИР63В4	0,37	1500(2000)	750-3300	400-85	85		
	АИМ71А4	0,55	1500(2200)	800-3600	450-100	90		
	АИР71В4	0,75	1500(2300)	820-4000	600-125	94		
	АИР56В2	0,25	3000(1800)	700-3000	350-80	86		
	АИР63А2	0,37	3000(2000)	750-3300	400-85	88		
	АИР63В2	0,55	3000(2200)	800-3600	450-100	92		
	АИР71А2	0,75	3000(2300)	820-4000	600-125	94		
АИР71В2	1,1	3000(2800)	900-4400	900-180	95			
3,15	АИР63А4	0,25	1500(1300)	1200-4500	250-60	80	40	ВИ-1 (4 шт.)
	АИР63В4	0,37	1500(1400)	1300-5000	300-70	83		
	АИР71А4	0,55	1500(1600)	1450-5500	400-90	86		
	АИР71В4	0,75	1500(1800)	1700-6500	500-120	87		
	АИР80А4	1,1	1500(2000)	1900-7000	650-140	93		
	АИР71В2	1,1	3000(2000)	1900-7000	650-140	94		
	АИР80А2	1,5	3000(2200)	2000-7200	680-160	97		
	АИР80В2	2,2	3000(2400)	2300-8500	900-210	98		
АИР90L2	3,0	3000(2800)	2600-9500	1250-280	100			
4,0	АИР71А6	0,37	1000(1000)	1900-2600	350-330	75	66	ВИ-2 (4 шт.)
	АИР71В6	0,55	1000(1200)	2000-3500	400-370	80		
	АИР80А6	0,75	1000(1200)	2000-8500	400-80	87		
	АИР63В4	0,37	1500(1000)	1900-2600	350-330	82		
	АИР71А4	0,55	1500(1200)	2000-3500	400-370	86		
	АИР71В4	0,75	1500(1200)	2000-8500	400-80	87		
	АИР80А4	1,1	1500(1400)	2200-9500	550-110	92		
	АИР90L2	3,0	3000(2000)	3000-14000	1100-230	96		
	АИР100S2	4,0	3000(2200)	3500-16000	1300-270	100		
АИР100L2	5,5	3000(2400)	4000-17000	1600-320	104			
5,0	АИР71В6	0,55	1000(800)	2000-4200	300-280	80	96	ВИ-2 (4 шт.)
	АИР80А6	0,75	1000(900)	2200-6000	340-320	83		
	АИР80В6	1,1	1000(900)	2200-13500	340-70	86		
	АИР80А4	1,1	1500(1000)	2500-8000	430-370	90		
	АИР80В4	1,5	1500(1000)	2500-14000	420-85	93		
	АИР90L4	2,2	1500(1200)	3200-17000	600-120	95		
	АИР100S4	3,0	1500(1400)	3600-13000	800-700	97		
	АИР100L4	4,0	1500(1600)	4200-11000	1100-1050	100		
6,3	АИР80А6	0,75	1000(600)	4000-5000	280-270	80	154	ВИ-2 (4 шт.)
	АИР80В6	1,1	1000(700)	4000-9000	330-320	85		
	АИР90L6	1,5	1000(700)	4000-20000	330-65	87		
	АИР100L6	2,2	1000(800)	4500-22500	400-85	90		
	5А112МА6	3,0	1000(900)	5200-26000	500-105	92		
	АИР100S4	3,0	1500(900)	5200-26000	500-105	95		
	АИР100L4	4,0	1500(1000)	6000-30000	630-130	96		
	АИР112М4	5,5	1500(1200)	6400-19000	940-900	97		
	АИР132S4	7,5	1500(1400)	8000-14000	1200-1250	98		
АИРМ132М4	11,0	1500(1600)	9000-15000	1600-1700	100			
8,0	5А112МВ2	3,0	750(600)	6000-35000	370-80	90	276	ВИ-3 (4 шт.)
	АИРМ132S8	4,0	750(700)	6500-27500	500-450	93		
	АИРМ132М8	5,5	750(700)	6500-40000	500-110	97		
	5А112МА6	3,0	1000(600)	6000-35000	370-80	94		
	АИР112МВ6	4,0	1000(700)	6500-27500	500-450	97		
	АИР132S6	5,5	1000(700)	6500-40000	500-110	97		
	АИР132М6	7,5	1000(800)	8000-47000	650-140	100		
АИР160S6	11,0	1000(900)	9000-52000	850-180	103			

1	2	3	4	5	6	7	8	
10,0	АИРМ132М8	5,5	750(500)	9000-56000	420-90	93	426	ВИ-3 (4 шт.)
	АИР160S8	7,5	750(600)	12000-44000	600-500	96		
	АИР160М8	11,0	750(700)	13000-50000	800-700	100		
	5А200L8	22,0	750(800)	16000-95000	1050-240	106		
	АИР132М6	7,5	1000(600)	12000-44000	600-500	102		
	АИР160S6	11,0	1000(700)	13000-50000	800-700	104		
	АИР160М6	15,0	1000(700)	13000-85000	800-180	105		
	АИР180М6	18,5	1000(800)	16000-75000	1050-700	105		
	5А200М6	22,0	1000(800)	16000-95000	1050-240	106		
	АИР180S4	22,0	1465(800)	16000-95000	1050-240	106		

ПАРАМЕТРЫ ВЕНТИЛЯТОРОВ ВР2С

№	Типоразмер двигателя	Мощность установочная, кВт	Частота вращения вала эл.дв.(Р.К.), об/мин	Производительность Q м³/час	Давление полное, Па	Суммарный уровень звуковой мощности, дБ	Масса вентилятора без двигателя, не более, кг	Виброизоляторы Тип (Кол)
1	2	3	4	5	6	7	8	9
2,5	АИР63В4	0,37	1500(700)	900-3600	110-120	80	21	ВИ-1 (4 шт.)
	АИР71А4	0,55	1500(800)	1000-4300	140-150	85		
	АИР71В4	0,75	1500(900)	1100-4800	180-200	86		
	АИР80МВ4	1,5	1500(1200)	1500-6000	320-355	90		
	АИР90L4	2,2	1500(1400)	1700-6500	440-500	95		
	АИР90L2	3,0	3000(1600)	2000-7500	560-680	95		
	АИР100S2	4,0	3000(1800)	2300-8000	730-890	97		
	АИР100L2	5,5	3000(2000)	2500-8600	900-1100	100		
3,15	АИР71А6	0,37	1000(500)	1000-6000	90-110	76	30	ВИ-1 (4 шт.)
	АИР71В6	0,55	1000(600)	1400-6000	130-170	80		
	АИР80А6	0,75	1000(600)	1400-7000	130-160	80		
	АИР80В6	1,1	1000(700)	1600-8000	180-220	85		
	АИР80А4	1,1	1500(700)	1600-8000	180-220	85		
	АИР80В4	1,5	1500(800)	2000-8500	240-300	90		
	АИР90L4	2,2	1500(900)	2100-10000	300-380	90		
	АИР100S4	3,0	1500(1000)	2400-12000	330-450	95		
4,0	АИР80А6	0,75	1000(400)	1500-10000	85-105	80	54	ВИ-2 (4 шт.)
	АИР80В6	1,1	1000(500)	2200-11000	135-190	80		
	АИР90L6	1,5	1000(600)	2500-11000	195-280	85		
	АИР100L6	2,2	1000(600)	2500-14000	195-250	90		
	5А112МА6	3,0	1000(700)	3000-15000	270-360	95		
	АИР100S4	4,0	1000(700)	3000-17000	270-340	97		
	АИРМ112М4	5,5	1500(800)	3500-20000	350-430	100		
	АИР132S4	7,5	1500(900)	4000-22000	450-540	103		
	АИРМ132М4	11,0	1500(1000)	4300-24000	540-680	105		
	АИР160S4	15,0	1500(1200)	5000-25000	780-1100	105		
5,0	АИР100L8	1,5	750(350)	2000-15000	110-100	85	80	ВИ-2 (4 шт.)
	4А112МА8	2,2	750(400)	2500-17000	135-125	86		
	АИРМ132S8	4,0	750(500)	3500-22000	220-190	90		
	АИРМ132S6	5,5	1000(600)	4200-22000	300-370	95		
	АИРМ132М6	7,5	1000(700)	5000-23000	420-520	100		
	АИР160S6	11,0	1000(800)	5500-30000	540-600	102		
	АИРМ132М4	15,0	1000(900)	6500-32000	690-810	105		
	АИР160М4	18,5	1500(1000)	7000-35000	850-980	105		
	АИР180М4	30,0	1500(1200)	8000-42000	1200-1500	105		
6,3	АИРМ112М8	2,2	750(300)	5000-25000	120-150	85	138	ВИ-2 (4 шт.)
	АИРМ132S8	4,0	750(350)	6000-33000	170-180	87		
	АИРМ132М8	5,5	750(400)	7000-35000	220-260	90		
	АИР160S8	7,5	750(450)	8000-40000	270-340	95		
	АИР160М8	11,0	750(500)	8500-44000	340-400	97		
	АИР160М6	15,0	750(600)	10000-48000	490-660	100		
	АИР180М6	18,5	1000(700)	12000-48000	680-920	103		
	5А200М6	22,0	1000(800)	14000-49000	860-1200	105		
	5А200L6	30,0	1000(900)	15000-50000	1100-1500	105		

АЭРОДИНАМИЧЕСКИЕ ХАРАКТЕРИСТИКИ ВЕНТИЛЯТОРОВ



АЭРОДИНАМИЧЕСКИЕ ХАРАКТЕРИСТИКИ ВЕНТИЛЯТОРОВ

